

Akustisk detektor AD-500/600, version 5.3

Installationsanvisning

Best.nr: 13095/13091 E-nr. 13 060 10/13 060 12

Installationsanvisningen till detektorerna AD-500/600 ger detaljerade beskrivningar av funktion, installation och inställning. Dessutom innehåller den applikationsexempel som kan användas vid installation med liknande förutsättningar. För fler applikationer se handboken "Detekteringsteknik för energibesparing" eller "Projekteringsguiden" på www.extronic.se.

Observera! Vid installation måste alltid känsligheten för LF- och HF-områdena samt frånslagsfördröjningen ställas in (se sidan 6 & 7).

Vid leverans är byglarna i AD-500/600 standardprogrammerade och kan användas i standardapplikationer. Byglarnas lägen framgår av bilden på sidan 5.

Viktigt! Ingen installation av närvarodetektorer är färdig förrän drifttiderna och belysningsnivåerna är redovisade på separat formulär. Formulär för "Dynamisk belysningsstyrning" finns att hämta på www.extronic.se under Närvarodetektering/Dokumentation/Manualer. Mätningar skall ske under minst en vecka vid normal användning av lokalerna och jämföras med drifttiden före installationen. För att underlätta detta finns det i slutet av denna manual ett protokoll för mätresultat och ett kalkylblad för beräkning av energieffektiviseringen.

Innehåll

Avsnitt	Sida
Beskrivning - Funktion	2
Projektering, placering och installationstips	3
Inkoppling	4
Komponentplacering och standardprogrammering	5
Inställning av HF- och LF-detektering	6
Urkoppling av intern och extern detektor	7
Tidsinslällning	7
Blockeringsfunktioner	8
Funktionslägen - översikt	9
Styrning av olika ljuskällor	10
Dynamisk belysningsstyrning	11
Applikationsexempel:	
1. Trapphus med akustisk detektor	12
2. Trapphus med akustisk detektor och dimbara HF-driftdon	13
3. Slutet garage med akustisk detektor; dimbara HF-driftdon, dagsljusrelaterad "Dynamisk belysningsstyrning med fyra nivåer.	15
Felsökning	
Anläggningsuppgifter (formulär för dokumentation av aktuell anläggning)	19
Formulär för injustering och utvärdering	20
Formulär för energieffektiviseringskalkyl	21

Teknisk specifikation

Spänning:	230 VAC	Max belastning:	250 V/5 A resistiv last per reläutgång.
Effektförbrukning:	Max. 9 VA/5 VA utan extern last.	Mått (l x b x t); AD-500: AD-600:	223 x 140 x 76 105 x 90 x 75 mm (6 moduler) Normkapsling för montering på DIN-skena.)

Vi rekommenderar att en tyst brumfri kontaktor alltid används för styrning av armaturerna.

Beskrivning

AD-500 och AD-600 är närvarodetektorer för energibesparande belysningsstyrning.

Detektorn lyssnar på ljud inom två olika frekvensområden som analyseras för detektering av närvaro.

Genom att lyssna på ljud från två olika frekvensområden och analysera dessa detekteras "närvaron". Belysningen tänds av de ohörbara "ljud" med låga frekvenser (LF) som uppstår när en dörr öppnas. Belysningen hålls sedan tänd av högre ljudfrekvenser (HF) från fotsteg, tal och andra ljud som kan bekräfta närvaron.

Huvudfunktionen är automatisk tändning och släckning av belysningen vid närvaro respektive tom lokal. Tändning och släckning kan ske i två separata kanaler (belysningsgrupper), A och B med olika tidsfunktion.

Användningsområden

Eftersom AD-500/600 är akustiska detektorer kan de "lyssna runt hörn" och i rum med avskärmande inredning. Detta gör den speciellt lämpad för **trapphus, omklädningsrum** med skåp och gångar, **uschrum, vinklade korridorer, garage, offentliga toaletter, lagerlokaler**, m.fl. Ett krav är att **lokalen är slutet** och tillträde sker genom att en **dörr öppnas**.

Varje applikation kräver utvärdering med hänsyn till omgivande ljud och akustik.

De akustiska detektorerna kompletterar detektering av närvaro med passiv IR-detektering. Akustiska detektorer gör det möjligt att styra belysningen i lokaler där det annars inte är tekniskt möjligt eller ekonomisk försvårat att styra belysningen med annan detekteringsteknik.

Två versioner

Detektorn finns i två versioner **AD-500** och **AD-600**.

AD-500 har en inbyggd mikrofon och kan arbeta helt ensam. Den drivs av 230 VAC. I kapslingen finns en DIN-skena (70 mm) med plats för fem moduler (90 mm), höjd 75 mm, t.ex. en kontaktor som kan krävas för styrning av lysrörsarmaturer.



AD-600 har en normkapsling i plast för montage på DIN-skena. Eftersom AD-600 monteras i ett elskåp måste minst en extern mikrofon anslutas.



Till AD-500/600 kan extra mikrofoner kopplas in (AD-260, max 6 st. se sid 3), IR-detektorer (t.ex. PD-2200), tryckknappar, ljussensor, kopplingsur m.m.

AD-500/600 har en 12 VDC-utgång för t.ex. extern detektormatning.

Mikrofoner

Mikrofonerna finns i två utföranden AD-260P och AD-260U.

AD-260P med plåtkapsling för utanpåliggande monter.



AD-260U har en plastkapsling för utanpåliggande eller infälld montering. Passar i eldosor. Känsligheten kan ställas individuellt för HF- respektive LF-området i mikrofonen.



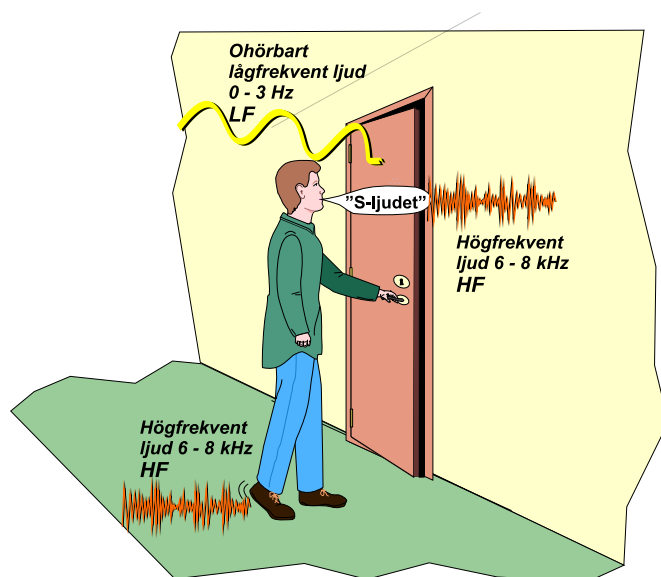
OBSERVERA! Till AD-500/600 version 5.3 måste mikrofoner AD-260 version 5.0 eller senare användas.

Funktion

Detektorn lyssnar inom två olika frekvensområden:

Det ena frekvensområdet, **LF** (låg frekvens), är för människan ohörbara infraljud som uppstår när en dörr öppnas eller stängs. Det lågfrekventa LF-ljudet initierar tändningen av belysningen. Många gånger sker det innan dörren har förflyttats sin tjocklek. Med andra ord, man märker inte att det har varit släckt när man kommer in i lokalen.

Det andra frekvensområdet, **HF** (hög frekvens) innefattar hörbara ljud från fotsteg, ljud i mänskligt tal (särskilt s-ljud) m.m. Dessa ljud räknar detektorn som mänsklig närvaro. Så länge dessa ljud detekteras hålls belysningen tänd. HF-ljud kan också tända ljuset.



Blockeringsfunktioner

Ibland vill man **inte tända belysningen automatiskt**. Med en ljussensor eller kopplingsur kan man blockera tändning för den ena eller båda kanalerna. Enbart HF-tändning kan blockeras med bygeln "**HF BLOCK**" t.ex. när högfrekventa störningar förekommer. Det går även att tända den ena kanalen med tryckknapp och den andra automatiskt.

Knappfunktioner

Det finns två ingångar för tryckknappar. Olika funktioner kan väljas för ingångarna, se sidan 4.

Funktionslägen (Se även på sidan 9.)

Fem olika funktionslägen för olika lokaler kan väljas:

1 AREA STANDARD: En eller två belysningsgrupper i en lokal. Används vid "Dynamisk belysningsstyrning".

1 AREA EXTRA: En eller två belysningsgrupper i en lokal. A och B fungerar separat. De kan tändas och släckas var för sig med tryckknappar.

TOGGLE: Jämn fördelning av belysningstid mellan två belysningsgrupper.

2 AREAS: Belysningsstyrning i två lokaler.

TOGGLE EXTRA: Växlande funktion för äldre lysrörs- armaturer. Minsta tiden för ny upptändning av belysningsgrupp kan begränsas.

Detekteringsområde

Storleken på detekteringsområdet varierar beroende på de akustiska förhållandena. Optimalt fungerar detektorn i slutna lokaler där tillträde sker via dörrar. Detektering med en mikrofon är möjlig i trapphus med 5 våningar. Vid flera våningar kan flera separata mikrofoner anslutas.

Projektering och placering

För optimal funktion är det viktigt att detektorn och extra mikrofoner placeras på rätt plats. Det kan i vissa fall krävas praktiska prov, för att utröna var detektor och mikrofoner skall placeras och hur många mikrofoner som krävs för en optimal funktion. Utred gärna de akustiska förhållandena genom att placera en lös, strömförsörd detektor i lokalen och kontrollera funktionen genom att studera indikeringsdioderna "HF" och "LF".

Beräkningsmodell för placering av två mikrofoner i ett högre trapphus:

$$H1 = 3 \times r \quad H2 = 1 \times r$$

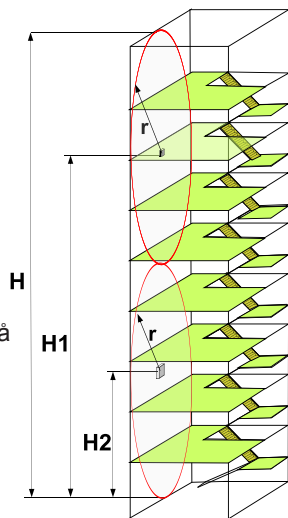
r = detekteringsområdets radie

$$r = \frac{H}{2 \times \text{antalet mikrofoner}}$$

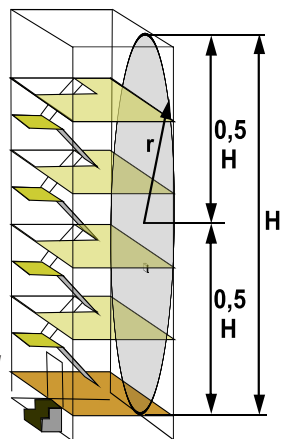
$$\text{Antal mikrofoner} = \frac{H}{2r}$$

H = totala höjden i lokalen som skall detekteras (eller längden beroende på lokalens utseende).

$H1$ och $H2$ = placering av mikrofon/detektor.



Placering av två mikrofoner i ett högre trapphus.



En detektor/mikrofon placeras centralt.

Exempel: 2 st AD-260 mikrofoner installeras i ett trapphus.

(Se bild "Placering av två...")

$$H = 24 \text{ m}$$

$$r = 6 \text{ m}$$

$$H1 = 3 \times 6 = 18 \text{ m}$$

$$H2 = 1 \times 6 = 6 \text{ m}$$

Observera! Motsvarande beräkning kan ske för horisontell placering av mikrofoner i t.ex. en korridor.

Installationstips

Se även **applikationsexemplen** i slutet av denna manual!

Störningar

Använd alltid brumfria kontaktorer annars kan ljud detekteras vilket kan få till följd att belysningen inte släcks. Det är extra viktigt till AD-500 som har inbyggd mikrofon och där kontaktorn ofta monteras i AD-500:s kapsling.

Vid trapphus utformade för nödutrymning förekommer ofta staldörrar mot övriga utrymmen. För att erhålla en optimal funktion och undvika att lågfrekventa infraljud, genererade av dörrar utanför trapphuset, påverkar systemet, bör staldörrar kontrolleras extra.

Känn på dörrarna i stängt läge. Om de är rörliga och "glappar" lite när låskolven är ute kan tryckförändringar i andra utrymmen påverka detektorn. Montera gärna en enklare tättningslist för att få bort glappet. Det viktigaste är att dörren inte kan röra sig och fungera som ett stort membran.

Vid just nödutrymningstrapphus med relativt liten volym i förhållande till höjden kan man uppnå bra funktion utan att behöva ta till en extra mikrofon. Gör prov!

Det är viktigt att dörrstängare till angränsande utrymmen kontrolleras. Dörrarna får inte stänga för hårt med en smäll. Det kan då skapa starka infraljud som ger felaktiga detekteringar. Även dörrar i utrymmen som inte är i direkt anslutning till det detekterade utrymmet kan påverka detektorn, t.ex. hissdörrar.

Känslighetskontroll

Kontrollera gärna att känsligheten inte är för högt ställd genom att påverka dörrar i huvudtrapphus samt ytterdörrar etc. När osäkerhet råder om det är högfrekventa eller lågfrekventa störningar som påverkar detektorn kan detta kontrolleras genom att den ena eller andra ljudkanalen i detektorn tillfälligt kopplas ur, medan mätning av drifttid pågår. På detta sätt kan det utrönas om det är HF- eller LF-känsligheten som måste minskas för en bra funktion.

Dokumentation

En komplett installation skall alltid avslutas med ett protokoll där injusteringen samt drifttid före och efter installationen redovisas. Dessa uppgifter erhålls genom mätningar med drifttidmätare (ljudlös) eller testenheten "Mitsubishi" (ger både drifttid och antal tändningar). Ett formulär, "Formulär för injustering och utvärdering av närvarostyrd belysning med AD-500 eller AD-600" finns bifogat i slutet av denna manual.

I anläggningar med "Dynamisk belysningsstyrning" bör energimätning före och efter installation utföras.

Formulär för "Dynamisk belysningsstyrning" finns att hämta på www.extronic.se under **Närvaro- detektering/Dokumentation/Manualer**.

Inkoppling

Anslutning till 230 VAC och av mikrofoner, tryckknappar, detektorer m.m. framgår av kopplingschemat nedan.

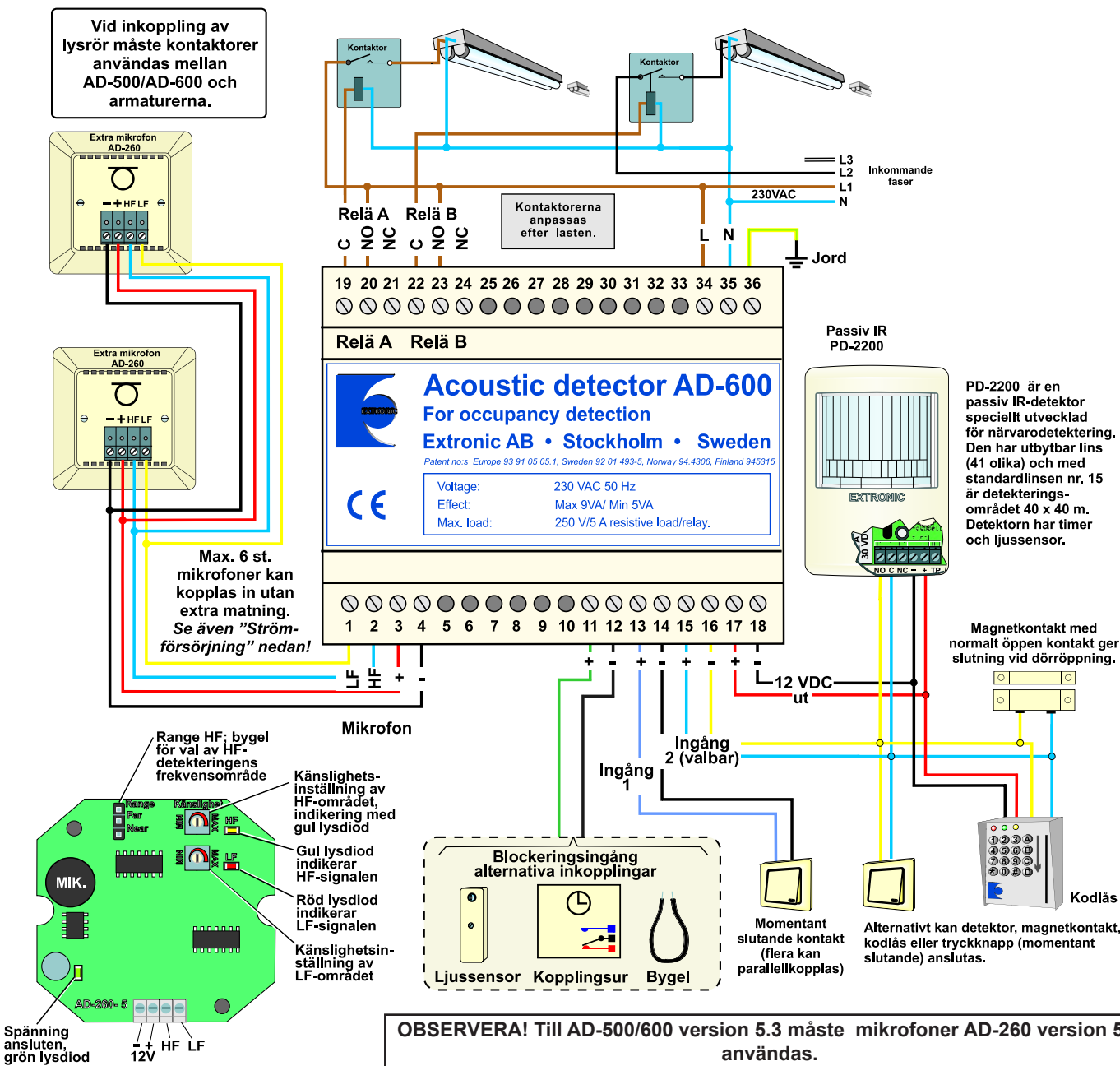
OBS! Om det vid anslutning av extern mikrofon inte finns någon utspänning på plinten för anslutning av extern mikrofon i AD-500/600, skall i första hand **säkring** för extern spänningsmatning kontrolleras. Den är placerad på bottenkortet i AD-500/600.

Blockeringsingången kan användas för inkoppling av en ljussensor, bygel, eller ett kopplingsur som hindrar upptändning av belysningen.

Knappar som kopplas till ingång 1 & 2 skall vara momentant slutande och återfjädrande.

Reläutgångarna är avsedda att driva 230 V **kontakter** för belysningen, ej lysrörslast.

OBS! Nedanstående lösning med kontaktorstyrning är inte optimal. Studera applikationer 2 och 3 med "Dynamisk belysningsstyrning" och dimbara HF-driftdon på sidan 13 - 16.



Strömförsörjning

Detektorn kan maximalt belastas med externa enheter (mikrofoner, IR-detektorer m.m.) med en **sammanlagd strömförbrukning på (150 mA AD-500) och (200 mA AD-600)**.

OBS! Vid överbelastning kommer automatsäkring för extern spänningsmatning att lösa ut. Den är placerad på bottenkortet i AD-500/600. Åtgärda felet.

Säkring återställs om spänningsmatningen till AD:n kopplas bort under 10 sekunder.

Gör en strömbudget för varje applikation!

Mikrofonen AD-260 förbrukar 22 mA.

IR-detektor PD-2200 förbrukar 25 mA.

Om kringutrustningen kräver mer än 150 mA måste systemet kompletteras med en separat strömförsörjning. Likriktaren EXE-2000 (best. nr. 18108) är då lämplig. Minusplinten i EXE-2000 kopplas till minusplinten i AD-600. Plusplintarna kopplas inte ihop.

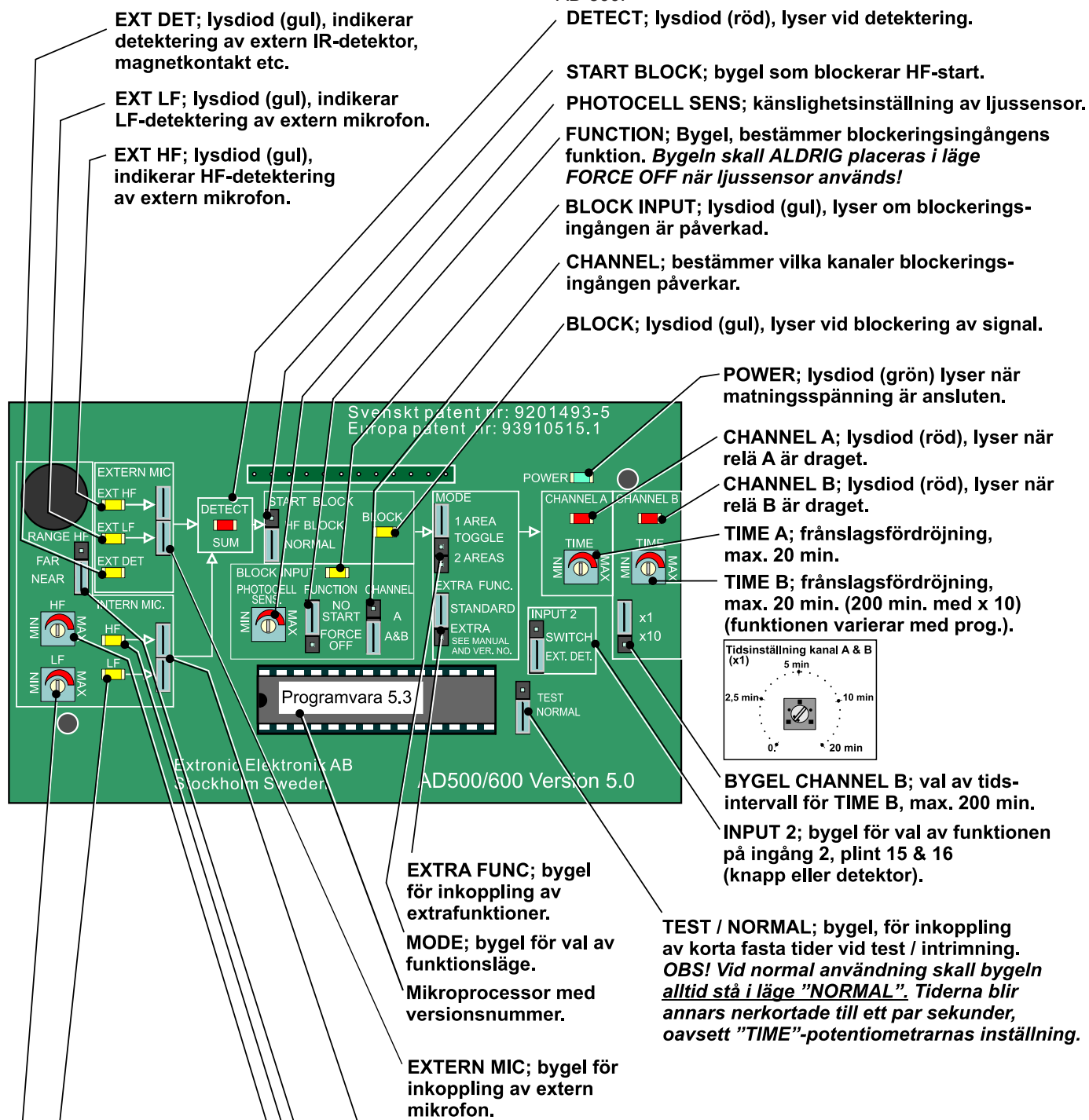
Inställning

På det övre kretskortet i detektorn finns lysdioder som indikerar funktionen, byglar för val av funktion och potentiometrar för inställning av känslighet och tid.

Standardprogrammering = programmeringsbyglarnas placering

Bilden visar standardprogrammeringen av detektorn vid leverans.

OBS! Byglarna "RANGE HF" och "INTERN MIC" finns endast i AD-500.



Endast i AD-500

LF; lysdiod (gul), lyser vid LF-detektering av int. mik.

LF; inställning av den interna mikrofonens LF-känslighet

INTERN MIC; bygel för in- och urkoppling av interna mikrofonen.

RANGE HF; bygel för val HF-detekterings frekvensområde.

HF; lysdiod (gul), lyser vid HF-detektering av int. mik.

HF; inställning av den interna mikrofonens HF-känslighet.

Standardprogrammering = programmeringsbyglarnas placering

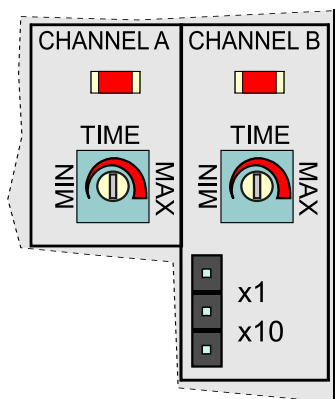
Bilden visar standardprogrammeringen av detektorn vid leverans.

OBS! Byglarna "RANGE HF" och "INTERN MIC" finns endast i AD-500.

Tidsinställning

Timer A (kanal A) kan ställas in från ca 3 sek. till 20 min.

Timer B, från ca 3 sek. till 200 min. Tidsområdet väljs med bygel. Tidsinställningen har olika funktioner beroende på i vilket funktionsläge detektorn arbetar.



Fråslagsfördröjning

I princip bör **så kort tid som möjligt väljas** för att den största energibesparingen skall erhållas.

Följande exempel kan vara vägledande. Antag att det i ett trapphus tar 1 minut och 15 sekunder att passera in, gå upp till tredje våningen och in i lägenheten. Man bör då välja en tid i detektorn på låt säga 1 minut och 30 sekunder.

I detta fall kommer inte ljuset att slockna även om man går så tyst att ytterligare detektering ej sker under passagen. Sannolikt kommer mikrofonen att uppfatta antingen ytterligare öppnande av dörr (hissdörr) eller annat HF-ljud (t.ex. fotsteg). Tiden förlängs därmed maximalt med 1 minut och 30 sekunder, räknat från den sista störningen och belysningen förblir tänd under hela passagen genom trapphuset.

Detta exempel har en optimal inställning som mycket väl kan användas vid **glödljusinstallationer, lågvoltslampor, halogenlampor, lysdioder (LED)** och andra ljuskällor som tål intermitterent drift.

När det gäller **lysrör** kan de drivas på en mängd olika sätt med varierande tålighet mot intermitterent drift.

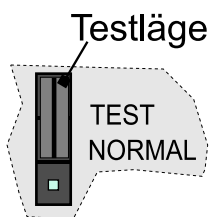
Den akustiska detektorn kan många gånger prestera bättre effektivisering än vad ljuskällornas begränsningar medger.

Studera **"Dynamisk belysningsstyrning"** och tillhörande applikationsexempel i handboken "Detekteringsteknik för energiefektivisering" eller på vår hemsida www.extronic.se.

Välj alltid dimbara HF-don eller LED i lokaler där det sker många passager per dag.

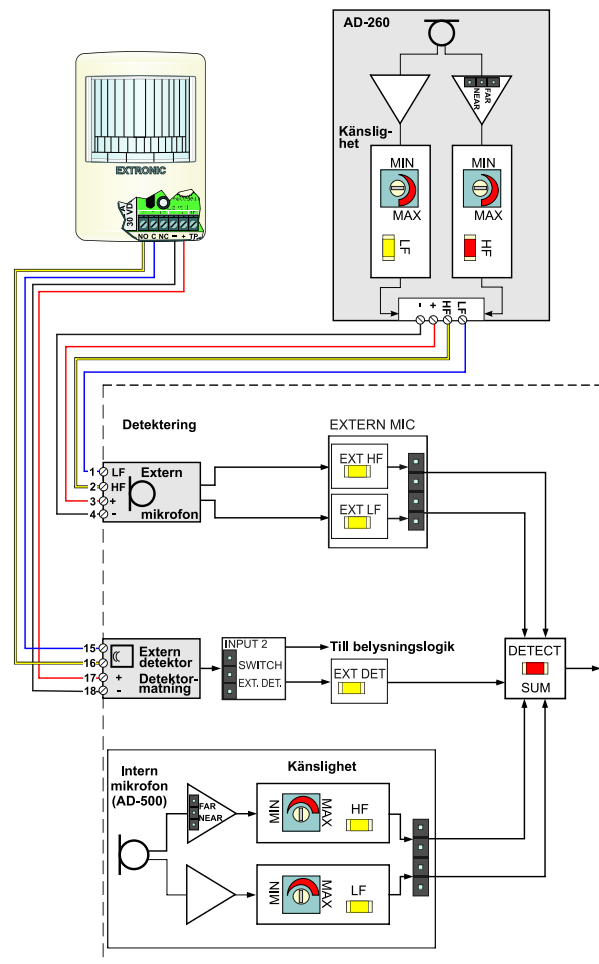
Test- och inställningsläge

För att underlätta vid testning och inställning av systemet kan man ställa detektorn i test- och inställningsläge. Det sker med en bygel. Tidsfunktionerna förkortas därmed till fasta tider på några sekunder.



OBS! Vid normal användning skall bygeln alltid stå i läge "NORMAL". Tiderna blir annars nerkortade till ett par sekunder, oavsett "TIME"-potentiometrarnas inställning.

Inställning av HF- och LF-detektering



OBSERVERA! För optimal inställning och redovisning av drifttidförkortning bör en drifttidsmätare vara in-kopplad under intrimningsperioden. Vid "Dynamisk belysningsstyrning" är det lämpligt att mäta energiförbrukningen före och efter installation.

Lämplig drifttidsmätare är BW-7, best.nr. 19178

Installationen förutsätts vara klar samt spänning och last tillkopplad. Inställningen av känslighet skall alltid ske av en ljudkanal i (LF eller HF) taget enligt nedanstående förfarande.

Börja injusteringen med LF-kanalen som sköter tändningen. Koppla bort HF-kanalen för den mikrofon som skall justeras, eventuella extra mikrofoner bortkopplas helt.

Vid justering av extra mikrofon kopplas den inbyggda mikrofonen (i AD-500) bort och eventuella övriga extra mikrofoner. Om en av flera extra mikrofoner skall bortkopplas sker det i respektive mikrofonanslutnings-plint. Samtliga extramikrofoner kan kopplas bort med bygel i huvudenheten se "Urkoppling av Int/Extern mikrofon", sid 7.

LF- inställning

LF-ljud är lågfrekvent ljud (infraljud) som bildas när dörrar inomhus öppnas och stängs, av åska, flygplan, kraftig vind o.s.v. Detektorn är speciellt känslig för LF-ljud från dörrar som öppnas och stängs. Olika dörrar i olika lokaler genererar olika starka LF-ljud.

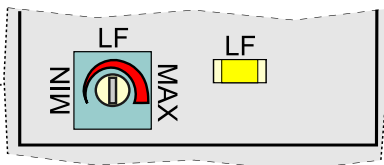
Stora dörrar genererar starkare LF-ljud än små dörrar.

Dörrar mot större lokaler genererar starkare LF-ljud.

En ytterdörr genererar alltså starkare LF-ljud än en dörr till en städskrub.

Med **potentiometern LF**

(i AD-500 eller i AD-260) ställs känsligheten för lågfrekvent infraljud in (ljud under 5 Hz). Låt någon gå in i lokalen upprepade gånger via den minsta och längst bort belägna dörren och öka långsamt känsligheten för LF. Avbryt känslighetsökningen när en god funktion uppnåtts. Vänta minst 10 sekunder mellan varje test så att elektroniken stabiliserar sig. Prova sedan övriga dörrar i objektet och finjustera eventuellt.



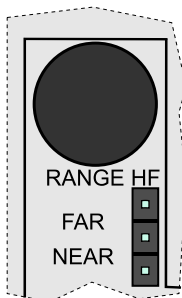
HF-inställning

HF-detekteringen reagerar på hörbart ljud från några kHz till 25 kHz. Dessa bildas bl.a. av tal, särskilt "s"-ljudet. Detektorerna är speciellt konstruerade för att detektera mänskligt tal och steg/hasljud från människor som går.

Frekvensområde

Ljud påverkas av avstånd. Ljud med lägre frekvenser dämpas mindre än ljud med högre. Med bygeln **FAR/NEAR** kan man påverka frekvensområdet för HF-detekteringen.

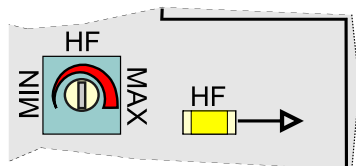
Med bygeln i läge **NEAR** detekterar detektorn ljud som inte sprids så långt. Med läget **FAR** detekteras ljud som når längre, även ljud som kan komma igenom dörrar. Därför ska man sträva efter att ha **bygeln i läge NEAR**.



Känslighet

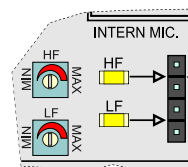
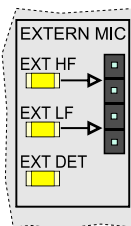
Med **potentiometern HF** ställer man in den interna mikrofonens (AD-500) känslighet för högfrekvent ljud. **Ställ känsligheten så lågt som möjligt, men ändå så känsligt att normala ljud i lokalen detekteras.** Testa så att HF-ljud från angränsande utrymmen inte detekteras.

Beakta även möjligheten att blockera HF-ljud innan LF-ljud detekteras, se "Uppstartsblockering av HF-ljud" sid 8.



Urkoppling av Intern/Extern mikrofon

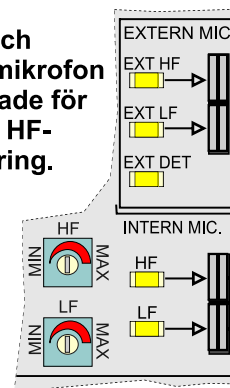
Med urkopplingsbyglarna **INTERN MIC LF & HF** och **EXTERN MIC LF & HF** kan man koppla bort de interna och externa mikrofonerna.



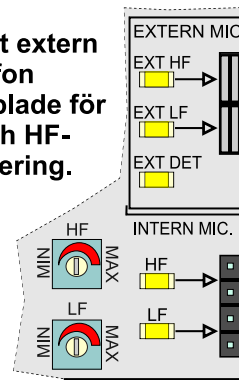
Dessa byglar finns inte i AD-600!

Byglarna "INTERN MIC" och "EXTERN MIC" finns bara i AD-500.

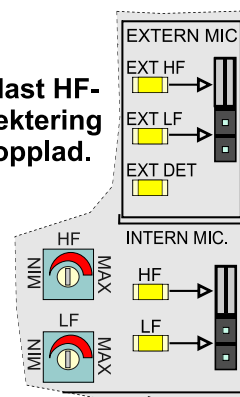
Intern och extern mikrofon inkopplade för LF- och HF-detektering.



Endast extern mikrofon inkopplade för LF- och HF-detektering.



Endast HF-detektering inkopplad.



Uppstartsblockering av HF-ljud

I speciella fall där periodvisa hörbara störningar kan förekomma kan man programmera detektorn för att vara okänslig för hörbara ljud under vissa förutsättningar.

Genom att flytta bygel **START BLOCK** till **HF BLOCK** är detektorn helt döv för hörbara ljud intill att en inpassage sker. Först när en detektering av LF-ljud skett genom att en dörr öppnas, kopplas HF-detekteringen in och håller belysningen tänd intill att samtliga ljud upphört och inställd tid utgått. Därefter är HF-detektering blockerad igen.

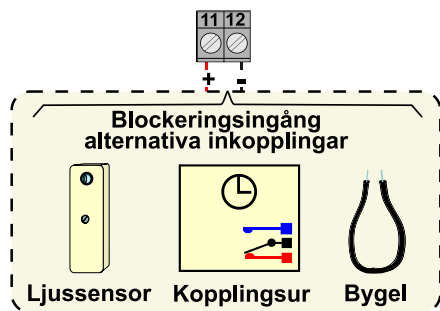
Ett exempel från ett bussgarage: Bussarna körde in på vintern med en massa snö. När stora snöstycken smälte och föll ner på betonggolvet tändes belysningen. Dessa tändningar gick att eliminera.

Blockeringsfunktioner via blockeringsingången

De funktioner som beskrivs nedan aktiveras av **blockeringsingången, plint 11 & 12**.

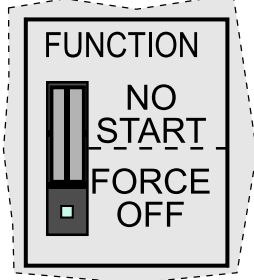
Via blockeringsingången förhindras tändning av belysningen eller så släcks belysningen. En ljussensor, bygel eller ett kopplingsur kan anslutas till blockeringsingången.

Lysdioden **BLOCK INPUT** indikerar om blockeringsingången är påverkad.



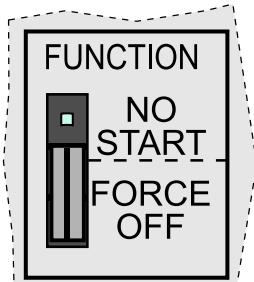
Blockeringsfunktion

NO START innebär att blockeringsingången blockerar automatisk tändning vid närvaro. Vill man tända måste man använda en tryckknapp. Om blockeringsingången påverkas efter att detektorn tändt belysningen påverkas inte detektorns funktion. Det innebär att en ljussensor som blir belyst av armaturerna kan placeras i lokalen utan att belysningen släcks.

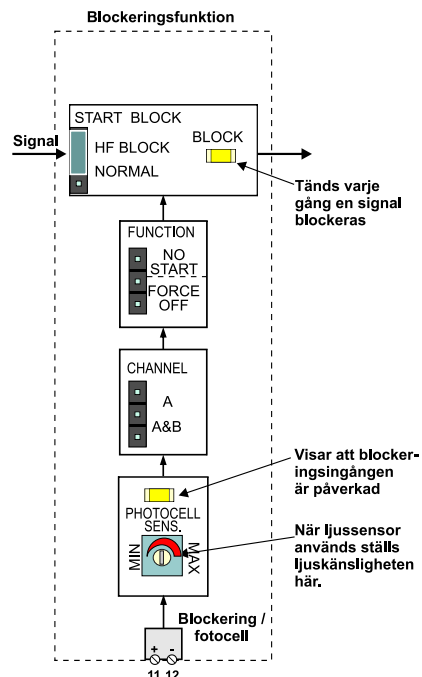


Blockeringsfunktion

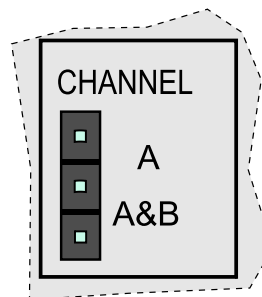
FORCE OFF innebär att blockeringsingången släcker belysningen direkt. Belysningen kan inte vara tänd så länge blockeringsingången är påverkad. En kanal som är blockerad kan inte tändas via tryckknappsingångarna.



Ljussensorn skall ALDRIG placeras i en lokal när man använder FORCE OFF!



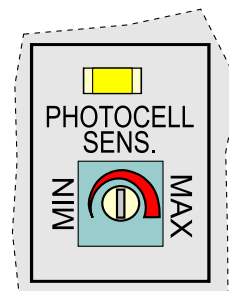
ler båda kanalerna (A&B) ska påverkas av blockeringsingången. Används **funktionsläget TOGGLE** blockerar kanal A eller kanal B varannan gång när bygeln är i läge "A".



Ljussensor

Känsligheten hos en ansluten ljussensor ställs in med potentiometern **PHOTOCELL SENS.**

Ljussensorn ska vara Extronic:s ljussensor LS-10 med beställningsnummer: 13100.



Ljussensor och "Dynamisk belysningsstyrning"

När ljussensor används i kombination med "Dynamisk belysningsstyrning" ska följande bygelinställning användas:

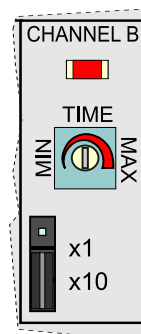
- **MODE** i läge **1 AREA**
- **EXTRA FUNC.** i läge **STANDARD**
- **CHANNEL** i läge **A&B**
- **CHANNEL B** i läge **x10**

När grundljuset lyser men ändå är tillräckligt ljus i lokalen kommer Timer B att räkna ner oavsett närvaro.

När timer B har räknat klart och det inte är någon närvaro (ljud+timerA) släcks grundljuset helt.

Ingen tändning kommer att ske förrän ljussensorn känner att det är för mörkt.

Ett ex: I ett trapphus med AD-500/600 släcks belysningen på förmiddagen när det är tillräckligt ljus även om människor passerar vid olika tillfällen i trapphuset.



Funktionslägen

AD-500/600 har flera funktionslägen för att passa i olika lokaler. Funktionslägena ändrar funktionerna för tryckknappar, blockeringsingången, externa detektor- ingången, LF-HF-detektering, timerfunktioner samt belysningslogik.

1 AREA STANDARD

Detta funktionsläge kan styra en eller två belysnings- grupper i en lokal, eller vid "Dynamisk belysningsstyrning" tillsammans med en nivåväljare.

Vid närvaro drar både kanal A och B. Då detektering av närvaro upphör, börjar först timer A att räkna ner och när timer A räknat klart startar timer B att räkna ner.

Time A:

När timer A har räknat klart släpper relä A och bara relä B är draget.

Vid "Dynamisk belysningsstyrning" bestämmer Time A frånslagsfördröjningen för normalljuset.

Time B:

Timer B börjar räkna ner när timer A har räknat klart. När timer B har räknat klart släpper även relä B.

Vid "Dynamisk belysningsstyrning" bestämmer Time B den längre frånslagsfördröjningen för grundljuset.

Med bygelx10 kan Timer B ställas till maximalt 200 minuter.

1 AREA EXTRA

Detta funktionsläge är till för att styra **en eller två belysningsgrupper i en lokal**. Två belysningsgrupper arbetar var för sig.

Time A: Här ställs önskad frånslagsfördröjning för kanal A.

Time B: Här ställs önskad frånslagsfördröjning för kanal B.

TOGGLE STANDARD

Funktionsläget **Toggle** kan t.ex. användas i utrymmen där belysningen är fördelad 50-50 procent mellan belysningsgrupperna A och B. Toggle standard fungerar på liknande sätt som 1 AREA STANDARD men relä A och B växlar nersläckningsordningen varannan gång, för att slitaget mellan grupperna ska bli jämnt. Det innebär att ibland släcks relä A, före relä B och ibland B före A, och inte alltid A först som i 1 AREA STANDARD.

2 AREAS

Detta funktionsläge är till för att styra belysningen i två lokaler t.ex. en herr- och damtoalett. Kanalerna A och B fungerar helt separat från varandra, allt efter närvaro. Detektorn AD/500 placeras i den ena lokalen och dess mikrofon styr kanal A. I den andra lokalen placeras en eller flera mikrofoner som styr kanal B.

TOGGLE EXTRA

Detta funktionsläge är en variant av Toggle Standard speciellt anpassad för **uppgrädering av befintlig lokal med äldre typ av lysrörsarmaturer**. Det sliter extra hårt på lysrören om de släcks och sedan tänds innan lysrören hunnit svalna. Lysrörens livslängd ökar väsentligt om de hinner svalna lite innan de tänds på nytt.

Med funktionsläget "TOGGLE EXTRA" är armaturerna uppdelade i två grupper. Båda grupperna tänds vid detektering av närvaro. Då närvaron upphör släcks den första gruppen efter inställd frånslags- fördröjning (timer A). Den andra gruppen släcks efter att den första svalnat under önskad tid (timer B). Växelvis släcks grupp A eller B först.

Om man vill att lysrören ska vila 10 minuter ska timer B stå på 10 minuter.

Belysningslogik

Belysningslogiken i detektorn bestämmer i vilken ordning kanalerna skall tändas och släckas, vad tryck- knappsingångarna skall göra, vilken timerfunktion som skall användas osv. I funktionslägena "1 AREA EXTRA" och "2 AREAS" är belysningslogiken separerad för kanal A och B.

Ingång 1 och 2

Ingång 1 kan endast användas som tryckknapps- ingång. Obergrensat antal tryckknappar kan anslutas och användas för att tända och släcka belysningen. Beroende på funktionsläge styr ingången endast kanal A eller båda kanalerna.

Ingång 2 kan användas antingen som tryckknapps- ingång eller extern detektoringång. Funktionen väljs med en bygel "INPUT2" som kan vara antingen "SWITCH" (tryckknappsingång) eller "EXT DET" (Extern detektor).

Beroende på funktionsläge har ingångarna olika funktioner. I lägena "1 AREA EXTRA" och "2 AREAS" fungerar kanal A och B separat. Ingång 1 tänder och släcker kanal A och ingång 2 tänder och släcker kanal B.

I de övriga funktionslägena styr tryckknappsingångarna båda kanalerna. Då kan man tända/släcka båda kanalerna med ingång 1, men med ingång 2 kan *endast* båda kanalerna tändas.

Med frånslagsfördröjning avses den tid som belysningen är tänd efter sista detektering. Tiden förlängs (timern börjar från noll) för varje ny detektering.

Styrning av olika ljuskällor

Glödljus

Glödljus (glödlampor) har naturligtvis inte den högsta verkningsgraden bland våra ljuskällor, men används trots allt i många sammanhang exempelvis i gamla fina trapphus, sällan besökta källare och vindsgångar. Om man närvarostyr glödljus blir oftast drifttiderna försumbara eftersom man kan nyttja väldigt korta brinntider (detektorfördröjningen). Glödljus tål mycket bra att tändas och släckas. I mer avancerade anläggningar kan man låta en nivåväljare växla mellan två ljusnivåer som är inställda på låt säga 5 och 80 procent. Det betyder att man har ett varmt och välkomnande grundljus (2 - 10 procent, enligt ljuskälletillverkarnas rekommendationer) som växlar till normalljusnivån (80 procent) vid närvaro. Detta tillfredställer många gånger kravet på att ha ett visst grundljus i trapphus samt förlänger livslängden genom att glödljuset drivs med en lägre matningsspänning. Se vidare applikationsexempel 2I (2 lvar) i handboken och projekteringsguiden på www.extronic.se. I detta exempel visas halogenlampor, men kan även användas för vanligt glödljus.

Halogenlampor

Halogenlampor klarar intermitent drift som vanligt glödljus. Se vidare ovan vad som gäller för glödljus.

Lysrör med drosseldrift

Om man inte avser att byta ut armaturerna till armaturer med högre verkningsgrad (HF-driftdon) är man tvungen att följa ljuskälefabrikanternas rekommendationer gällande drifttider. Förslitningen av lysrör har ett direkt samband med antalet tändningar. Vid närvarostyrning av belysningen är det också viktigt att använda elektroniska tändare typ "Pulse starter" eller "Strike" från "Aura Light". De ger en längre förvärmning och en distinkt tändning som skonar lysrören. Eftersom drosseldrift drar 20 - 25 procent mer energi bör man alltid överväga armaturer med HF-driftdon och då välja dimbara don med 1 - 10 V styrning.

Lysrör med HF-drift (ej dimbara)

Icke dimbar HF-drift borde beläggas med en kraftfull miljöavgift så att driftdon som är dimbara används i större utsträckning. Branschen lider av att HF-driftdonen och ljuskällor har korta livslängder på grund av att de inte tål intermitent drift genom tändning och släckning.

Vid odimbara HF-driftdon måste man följa ljuskäle-tillverkarnas rekommendationer om kortaste brinntid vilket ger en katastrofal energiförbrukning och över-hettade HF-driftdon och därigenom kort livslängd.

Nedanstående diagram visar skillnaden i energiförbrukning om man jämför med de möjligheter som öppnas om man väljer dimbara don (grön kurva).

Lysrör med HF-drift (dimbara)

Vid nyinstallation och renovering är det ett allvarligt misstag att inte välja dimbara HF-driftdon i armaturerna. Detta gäller även om man inte skall närvarostyra belysningen!

Möjligheten att dimra belysningen innebär att effekten steglöst kan regleras och arbetstemperaturen reduceras och ger därmed avsevärt ökad livslängd. Vid närvarostyrning kan man uppnå flera intressanta funktioner och tillfredsställa behovet av grundljus utan att installera extra armaturer som skapar olika underhållsintervall.

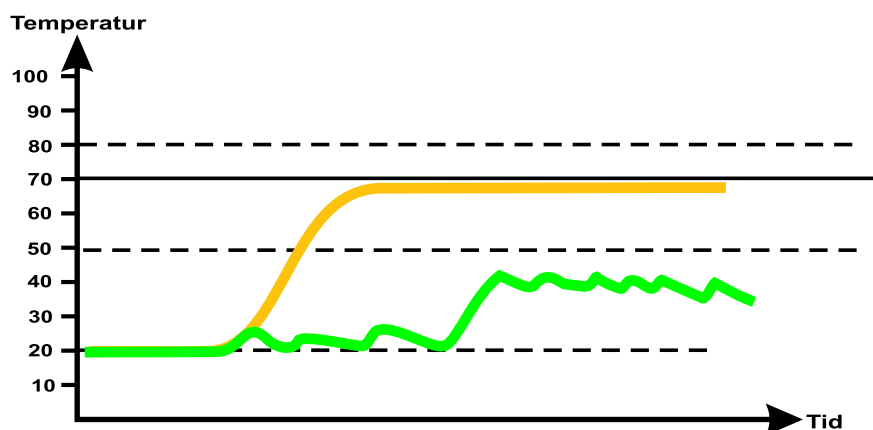
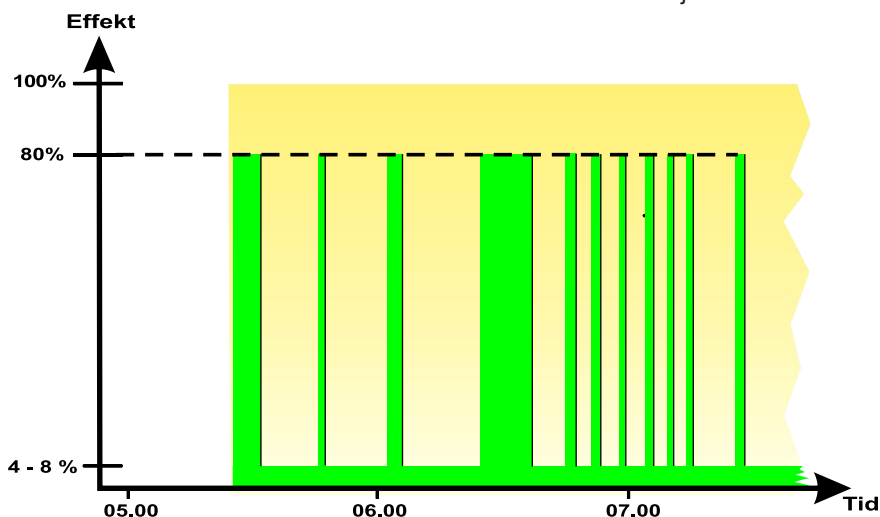
Studera gärna exemplen 4B och 1F i handboken eller i projekteringsguiden på www.extronic.se.

Lysdioder - LED

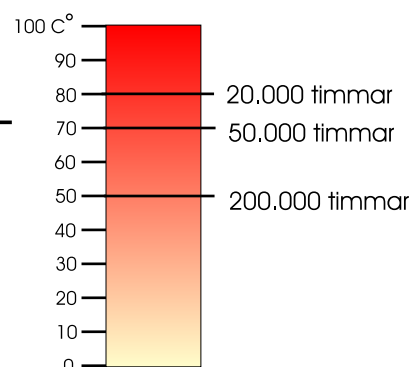
Ljuskällor med lysdioder lämpar sig mycket väl för närvarostyrd belysning. De har en mycket lång livslängd som inte påverkas av tändningar och släckningar och de är också enkla att dimra.

Övriga ljuskällor

Övriga typer av ljuskällor på marknaden kan ha varierande möjlighet att tändas, släckas och dimras. Rådgör med respektive ljuskälletillverkare!



Temperaturen har stor inverkan på HF-driftdonens livslängd.



Dynamisk belysningsstyrning

Dynamisk belysningsstyrning innebär att belysningen förändras efter hur lokalen används. Glöm kopplingsur, tidkanaler, släckpulser och fastighetsdatorer, låt i stället människan med sin blotta närvaro styra anläggningen till rätt ljusnivå; grundljus, nattljus, normalljus eller helt släckt. Är lokalen tom under en längre tid släcks belysningen helt och varken grundljus eller fullt ljus lyser.

Tekniken tillåter även upptändning under just den tid som passage sker och detta utan extra slitage på ljuskällorna.

Den närvarostyrda belysningen kan därmed göras upp till 80 procent bättre än konventionell belysningsstyrning som släcker och tänds belysningen enligt ljuskälletillverkarnas rekommendationer, se diagram nedan.

Fördelarna är många

Ökad livslängd

Lägre drifttemperatur för HF-driftdonen, vilket drastiskt ökar livslängden.

Genom att endast tillföra 80 procent (normalljus) energi till ljuskällan med dess värmeförluster och 80 procent energi till driftdonet och dess värmeförluster, får man en kvadratisk förbättring av värmeförhållandena i armaturen. Detta medför i sin tur en väsentligt ökad livslängd, ända upp till fyra gånger längre.

Möjligheten till kort intermitent drift bidrar även till en lägre fortfarande-temperatur i armaturen som avsevärt förlänger livslängden på HF-driftdonen.

Minskat slitage på lyspulvret förlänger den praktiska livslängden. Lyspulvrets förslitning är en produkt av effekt gånger tid. Om man bara tar ut 80 procent effekt av ljuskällan erhåller man 20 procent längre drifttid och livslängd på lyspulvret. Detta översatt i praktisk livslängd, kan betyda flera års ökad drifttid.

Antalet tändningar per dygn minimeras kraftigt, vilket betyder mycket ökad livslängd på ljuskällorna.

Alla känner väl till den här kurvan som utvisar förväntad livslängd i förhållande till inkopplingstiden. Att tända och släcka med korta tidsintervaller är förödande för lysrören, i stället för förväntade 8000 brinntimmar kan det bli 800 timmar.

Mjukt grundljus

Det går att åstadkomma ett jämnt mjukt grundljus utan extra armaturer med åtföljande extra underhåll.

Att låta var tionde armatur lysa med full effekt i ett garage är 70-talstänkande, se gul kurva i diagrammet nedan. Detta skapar ett starkt punktformigt ljus som stänger ögat och man upplever det mörkt utom just under armaturen.

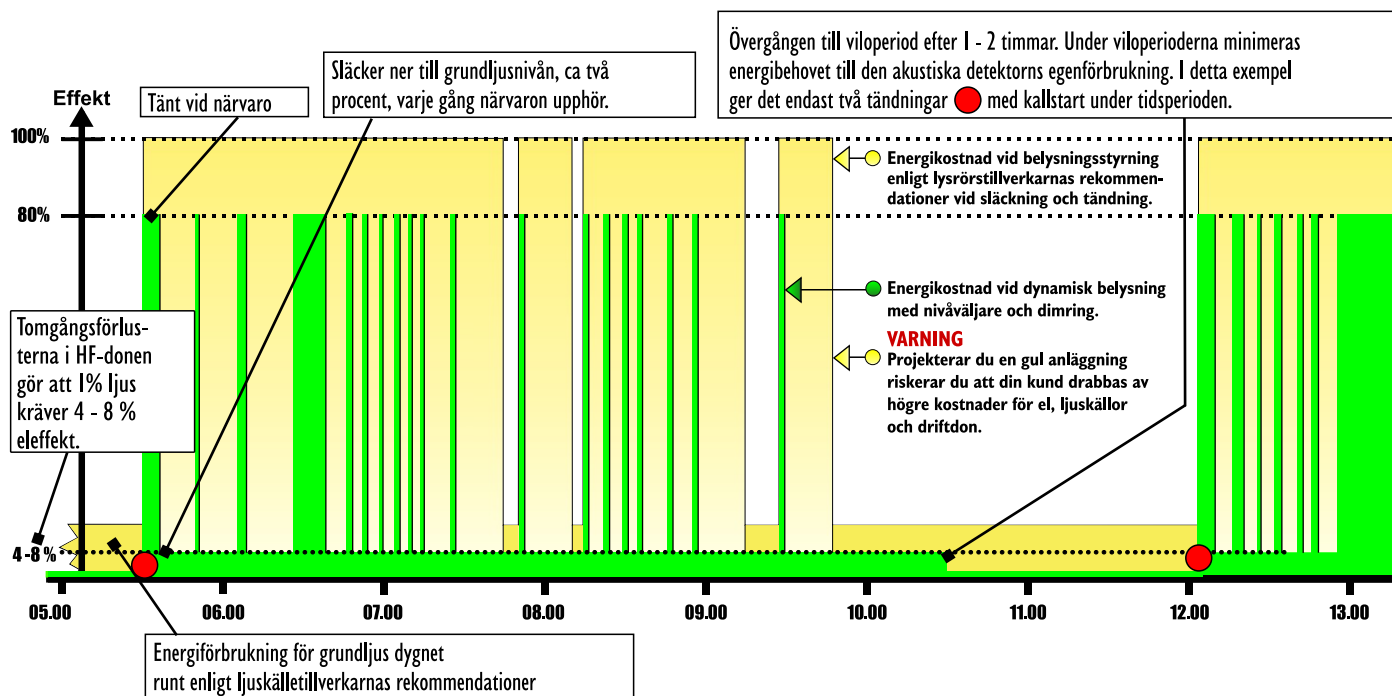
Minskat underhåll

Att låta var tionde armatur lysa med full effekt skapar även olika underhållsintervall för olika armaturer i samma utrymme, vilket betyder att anläggningen måste besökas två gånger under en given underhållsperiod. Ett jämnt fördelat grundljus ger en jämn förslitning och i kombination med den ökade livslängden en väsentligt ökad tid mellan underhållstillfällena.

Lättare anpassning för ögat

Med samtliga armaturer brinnande på grundljus (2 - 10 procent, enligt ljuskälletillverkarnas rekommendationer) skapas ett mjukt och jämnt fördelat ljus, som i stället öppnar ögat och människans fysiologiska förutsättningar kan här nyttjas i energispar-sammanhang. När det är mörkt ute dimras belysningen ner till ca 25 procent nattljus vid närvaro i lokalen, vilket gör att ögonen snabbare anpassar sig vid passage in och ut ur t.ex. ett garage.

Vid längre period utan detektering släcks även grundljuset så att tomgångsförlusterna reduceras och armaturerna får vila. Det ger endast ett fåtal tändningar med kallstart under ett dygn. Se diagram nedan!



Applikationsexempel

Funktionsläge; 1 AREA STANDARD

I applikation 1 - 3 är AD-500/600 inställd i funktionsläge "1 AREA STANDARD". Detta funktionsläge är till för att styra en eller två belysningsgrupper i en lokal. Om tryckknappsingångar används styr de båda kanalerna.

1. Trapphus med akustisk detektor

50 Hz eller ej dimbara HF-driftdon

(Applikationsexempel 4A i projekteringsguiden på www.extronic.se).

Lokalen

OBS! Vid nybyggnation eller renovering rekommenderar vi att "Dynamisk belysningsstyrning" installeras. Se applikationsexempel 2 som beskriver den "Dynamisk belysningsstyrningen" i trapphus!

Denna lösning ska endast användas när armaturerna inte kan bytas mot armaturer med dimbara HF-driftdon

Trapphuset är en sluten lokal dit tillträde sker genom ett antal dörrar. Det gör den akustiska tekniken överträffad, den enda teknik som medger upptändning innan inträde i lokalen.

Trapphus är ofta att anse som ett högfrekvent använt utrymme, överväg rätt armaturer och rätt styrmetod.

Detektering med rätt system är i allmänhet inget problem, däremot är det viktigt att överväga rätt sätt att styra ljuskällorna. Gör man fel här kan det få oönskade konsekvenser med kraftigt ökat underhåll och slitaget på både ljuskällor och driftdon.

Ljuskällor

Den här applikationen visar ett exempel med armaturer som har 50 Hz drosseldrift eller ej dimbara HF-driftdon. Vid konventionella driftdon (drosseldrift) skall elektroniska tändare (t.ex. "AURA Strike") användas för att lindra slitaget på lysrören.

Placering av detektor

Se sidan 3!

Styrsystem

Detta exempel visar en konventionell anläggning med akustisk detektor, två belysningsgrupper och adapterfunktion.

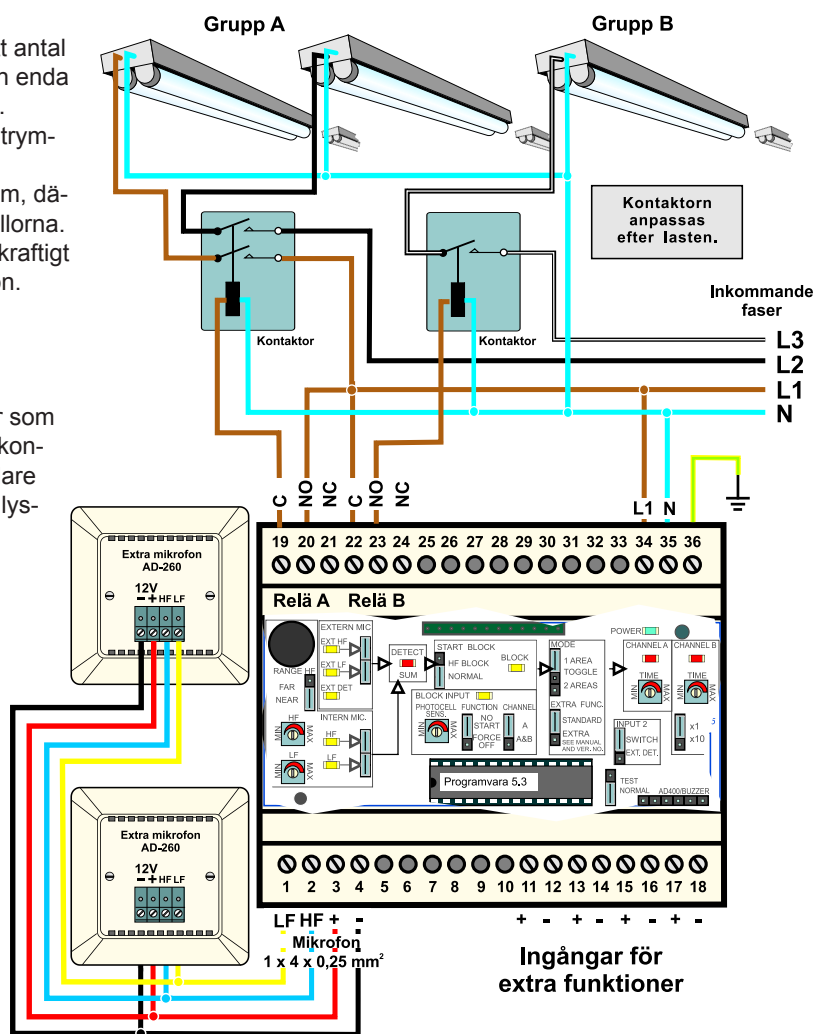
I exemplet rekommenderas att lasten delas upp i två grupper med två respektive en fas som styrs av den akustiska detektorns A- respektive B-kanal. I grupp A ingår de flesta armaturerna och i grupp B ett mindre antal armaturer som uppfyller kravet på grundljus.

Vid släckning bryts först två faser (grupp A) efter en tidsfördröjning inställd enligt ljuskälleleverantörens rekommendationer (ofta 10-20 minuter). Om ingen detektering sker inom t.ex. två timmar (t.ex. nattetid) släcks den tredje fasen (grupp B). Det innebär att systemet har en adapterfunktion som anpassar sig till verkliga rörelser i trapphuset. Därigenom är trapphuset inte mörkt under de perioder på dygnet när det är relativt täta rörelser, minst grupp B är tänd.

När belysningen är helt släckt eller endast grupp B är tänd och någon beträder trapphuset (en dörr öppnas), tänds båda belysningsgrupperna direkt.

Anslutning av mikrofonerna, som kopplas parallellt, kan ske med EKKX 1 x 4 x 0,5 mm².

För injustering och programmering av den akustiska detektorn hänvisas till detektorns manual.



Materielspecifikation för denna applikation

Produkt	Best. nr	E-nr
Akustisk detektor AD-600	13091	13 060 12
Mikrofon AD-260U	13106	13 060 55

Alternativ materiel		
Mikrofon AD-260P	13105	13 060 58

2. Trapphus med akustisk detektor och dimbara HF-driftdon

(Applikationsexempel 4B i projekteringsguiden på). Funktionsläge; 1 AREA STANDARD

Lokalen

Trapphuset är en sluten lokal dit tillträde sker genom ett antal dörrar. Det gör den akustiska tekniken överträffad, den enda teknik som medger tändning innan inträde i lokalen.

Ljuskällor

Armaturerna i det här trapphuset har dimbara HF-driftdon med analog styrning (1 - 10 V).

Styrsystem

Vid nybyggnation eller renovering där man får möjlighet att välja driftdon i armaturerna är det i dag erfarenhetsmässigt och enligt teknikens ståndpunkt ett allvarligt fel att inte utföra anläggningen enligt principen "Dynamisk belysningsstyrning".

Den beskrivs ingående i handboken "Detekteringsteknik för energieffektivisering" och i broschyren "Dynamisk belysningsstyrning". Tekniken kan användas både vid akustisk styrning och styrning med IR-detektorer.

OBS! Vid akustisk detektering är det en förutsättning att trapphuset är slutet, dvs att det är dörrar, som normalt är stängda, mot alla andra utrymmen.

Funktion

Vid inträde i trapphuset tänds belysningen till normalljusnivå som är inställd på potentiometer "High" i nivåväljaren NV-2, t.ex. ca 80 procent. Belysningen förblir tänd till 80 procent under hela närvaroperioden. Då närvaron upphör plus efter den fördröjning som är inställd för relä utgång A, sänks belysningen till grundljusnivån. Den är inställd till ca 2 - 10 procent, (enligt ljuskälletillverkarnas rekommendationer) på potentiometer "Low" i NV-2, så det blir inte helt mörkt i trapphuset.

Är det inte någon närvaro i trapphuset under en längre tid, 1 - 2 timmar som är inställt som fördröjning för reläutgång B, släcks belysningen helt under en viloperiod, för att undvika tomgångsförluster. Maximal fördröjning som kan ställas in för reläutgång B är 200 minuter. Se även diagrammet på nästa sida!

Nivåväljaren NV-2 finns även med DSI-protokoll (NV-2 DSI)

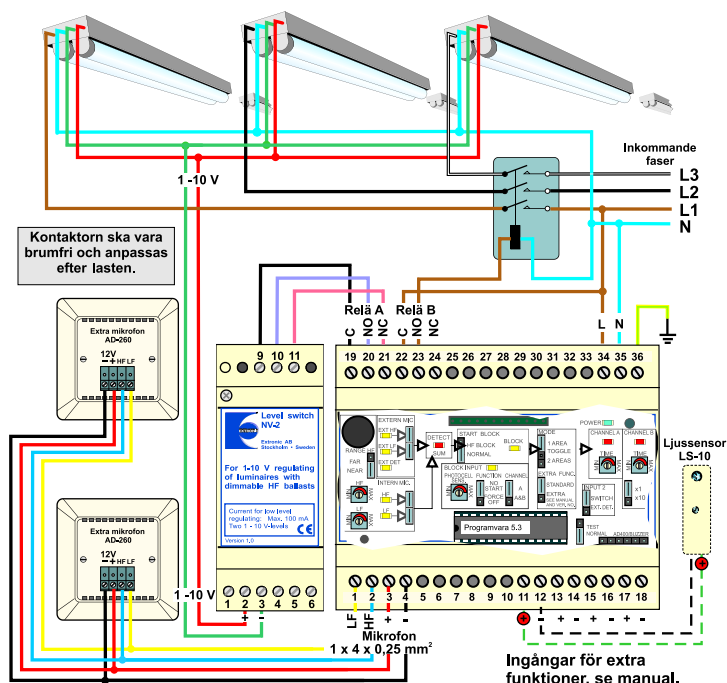
De viktigaste fördelarna som uppnås med "Dynamisk belysningsstyrning" är:

- Ett jämt fördelat grundljus utan extra armaturer som lyser till 100 procent.
- Möjlighet att spara 20 - 25 procent under drift.
- Lägre arbetstemperatur i armaturerna med åtföljande längre livslängd.
- Minskat antal tändningar och lägre tillförd effekt minskar slitaget på lyspulvret med åtföljande längre livslängd på ljuskällorna.
- Möjlighet att slippa följa ljuskälletillverkarnas rekommendationer för brinntider, vilket drastiskt minskar drifttiderna och ökar besparingen.

Placering av detektorer

Se sidan 3!

Här visas ett kopplingschema för "Dynamisk belysningsstyrning" med akustisk detektering. Anslutning av mikrofonerna, som kopplas parallellt, kan ske med EKKX 1 x 4 x 0,25 mm².



Se respektive manual för justering och programmering. Se effektdiagram på nästa sida.

Dokumentera alltid inställningen av tidsfunktion och belysningsnivåer i nivåväljaren. Detta underlättar framtida underhåll och service av anläggningen. Använd pdf-formuläret som finns på www.extronic.se/narvaro/dokumentation/dynamisk-belysningsstyrning.

Materielspecifikation för denna applikation

Produkt	Best. nr	E-nr
Akustisk detektor AD-600	13091	13 060 12
Mikrofon AD-260U	13106	13 060 55
Nivåväljare NV-2 (1-10 V)	13168	13 060 61

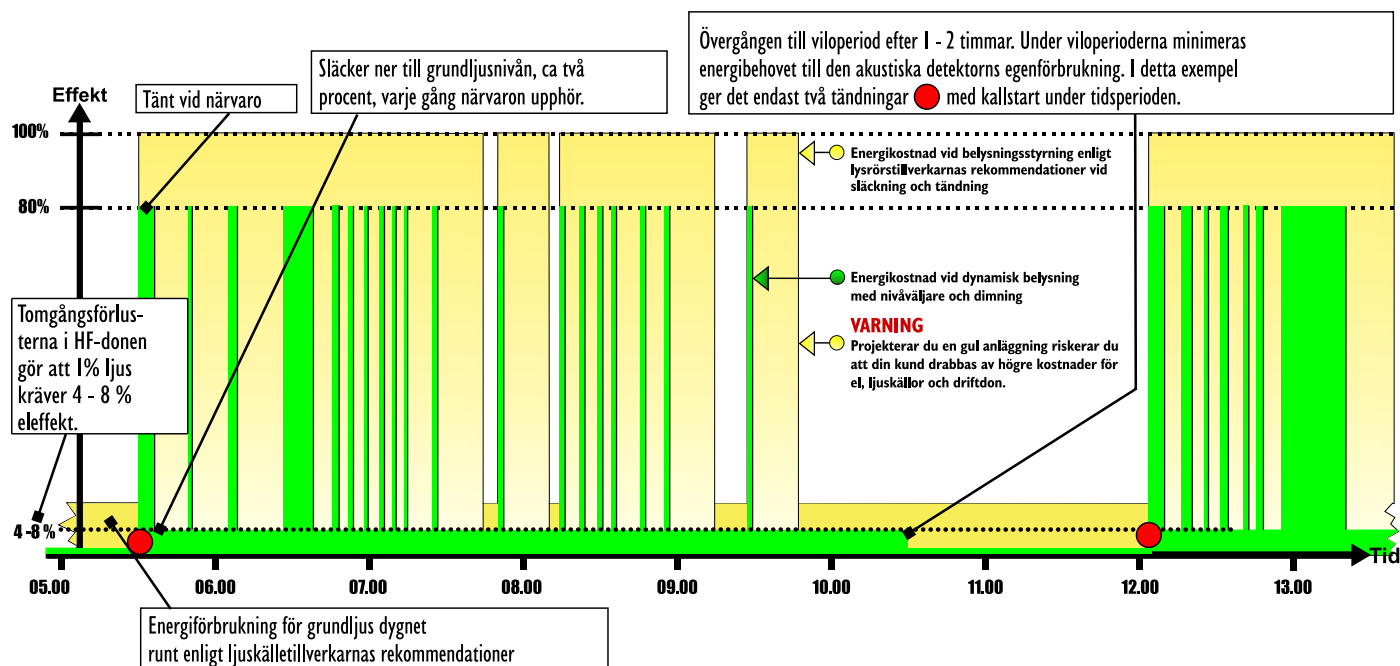
Alternativ materiel

Mikrofon AD-260P	13105	13 060 58
Nivåväljare NV-2 DSI	13169A	13 060 64
Ljussensor LS-10	13100	13 060 16

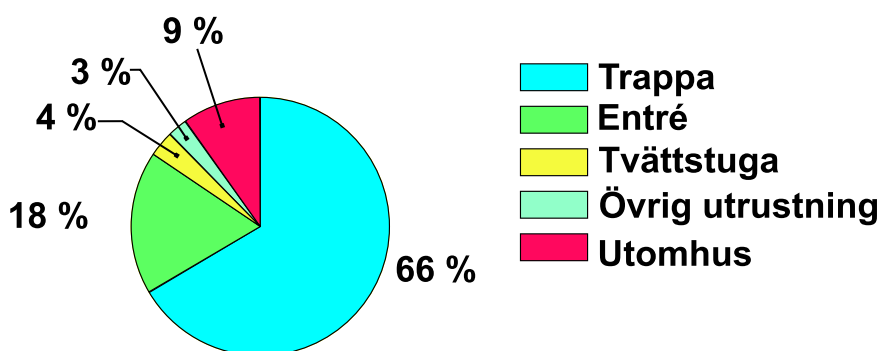
”Dynamisk belysningsstyrning” i trapphus

Den gula ytan representerar energiförbrukningen med konventionell belysningsstyrning enligt ljuskälltillverkarnas rekommendationer om brinntider.

Den gröna ytan representerar energiförbrukningen med ”Dynamisk belysningsstyrning” installerad. Den gula ytan representerar en onödig energikostnad!



Kostnadsfördelningen för el i allmänna utrymmen i flerbostadshus (ej i garage och lägenheter).



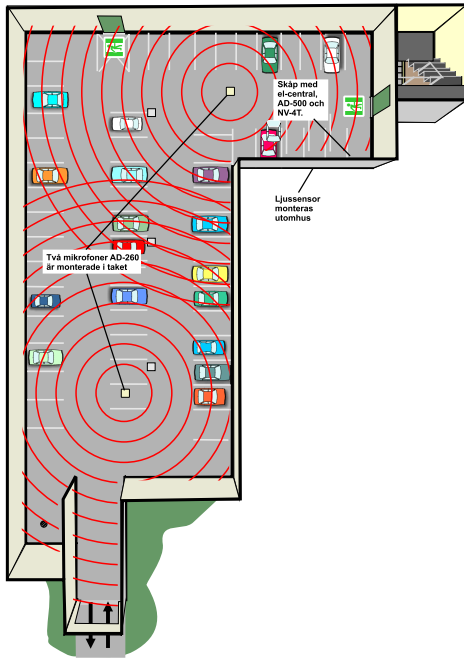
Elförbrukningen i trapphus i Brf. TRANAN, Bromma före och efter installation av ”Dynamisk belysningsstyrning”.

3. Slutet garage med akustisk detektor

Dimbara HF-driftdon, med "dagsljusrelaterad dynamisk belysningsstyrning" och fyra nivåer.

(Applikationsexempel 1F i handboken eller i projekteringsguiden på).

Funktionsläge; 1 AREA STANDARD Lokalen



I slutna enplansgarage är den akustiska tekniken oöverträffad, det är den enda teknik som medger upptändning innan inträde i lokalen. Vid öppna garage, typ parkeringshus i flera plan, hänvisar vi till detektering med IR-detektor.

Placering av detektor och mikrofoner

Detta exempel visar en konventionell anläggning med akustisk detektor. Lägg märke till mikrofonernas placering med upp till dubbla radien dem emellan. Räckvidden på mikrofonerna kan vara 20 – 25 meters radie beroende på akustiska förhållanden. Tak försedda med akustikplattor kan minska räckvidden för HF-signalen. Anslutning av mikrofonerna, som kopplas parallellt, kan ske med kabel 1 x 4 x 0,5 mm².

Ljuskällor

Armaturerna i det här garaget har dimbara HF-driftdon med analog styrning (1 - 10 V).

Styrsystem

Vid nybyggnation eller renovering när det finns möjlighet att välja armaturer med dimbara driftdon ska anläggningen utföras enligt principen dagsljusrelaterad "Dynamisk belysningsstyrning". Den beskrivs ingående i avsnittet "Dynamisk styrning". Tekniken kan användas både vid styrning med akustisk- eller IR-detektor. Med NV-4T kan dimbara lysrörsarmaturer styras i upp till fyra ljusnivåer.

De viktigaste fördelarna med "Dynamisk belysningsstyrning" är:

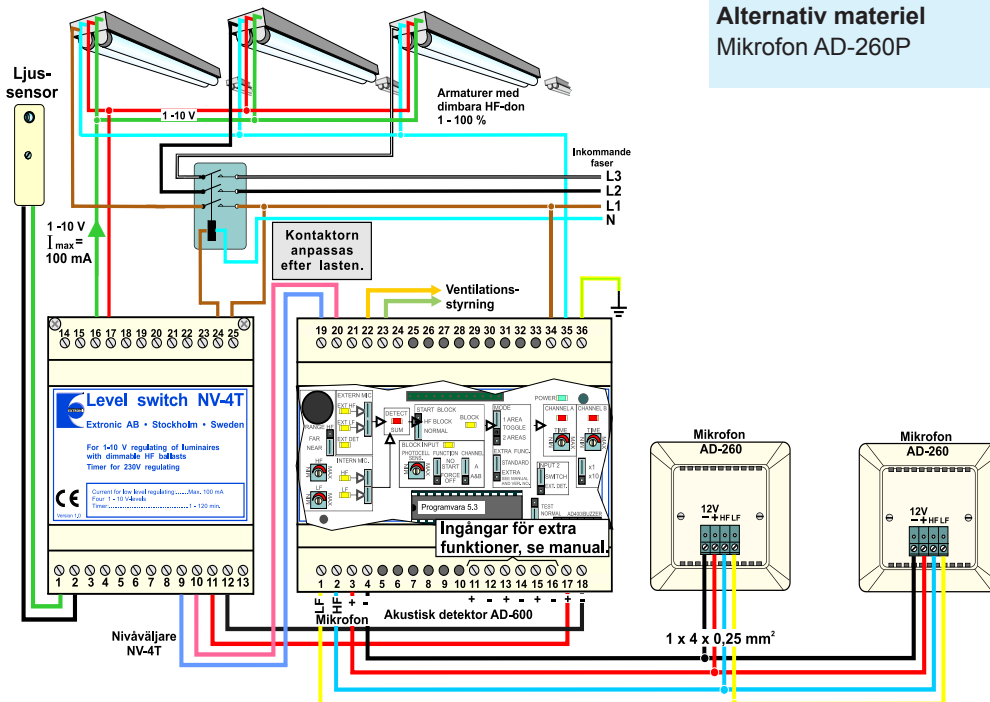
- Ett jämnt fördelat grundljus utan extra armaturer som lyser till 100 procent.
- Möjlighet att spara 20 - 25 procent under drift.
- Lägre arbetstemperatur i armaturerna med åtföljande längre livslängd.
- Minskat antal tändningar och lägre tillförd effekt minskar slitage på lyspulvret, med åtföljande längre livslängd på ljuskällorna.
- Möjlighet att slippa följa ljuskälletillverkarnas rekommendationer för brinntider, vilket drastiskt minskar drifttiderna och ökar besparingen.

Belysningen växlar med hjälp av en ljussensor mellan ett "dagprogram" och ett "nattprogram" i NV-4T. Vid närvaro på dagtid är ljusnivån justerad till ca 80 procent och efter mörkrets inbrott är nivån ca 30 procent vid närvaro. Det gör att ögonen lättare anpassar sig till ljuset vid in- och utpassage i garaget vid mörker. Energibesparingen är dessutom ca 20 procent under drift på dagtid och ca 70 procent på kvälls- och nattetid med tänd belysning. Då närvaron upphör (dag- och nattetid) dämpas belysningen först till grundljus och efter ca 1-2 timmar släcks belysningen helt så att tomgångsförlusterna elimineras. Se diagram på nästa sida!

Produkt	Best. nr	E-nr
Akustisk detektor AD-600	13091	13 060 12
Nivåväljare NV-4T	13171	13 060 66
Ljussensor	13100	13 060 16
Mikrofon AD-260U	13106	13 060 55
Kontaktor, trepolig	20480	

Diagrammet visar effektförbrukningen vid belysningsstyrning

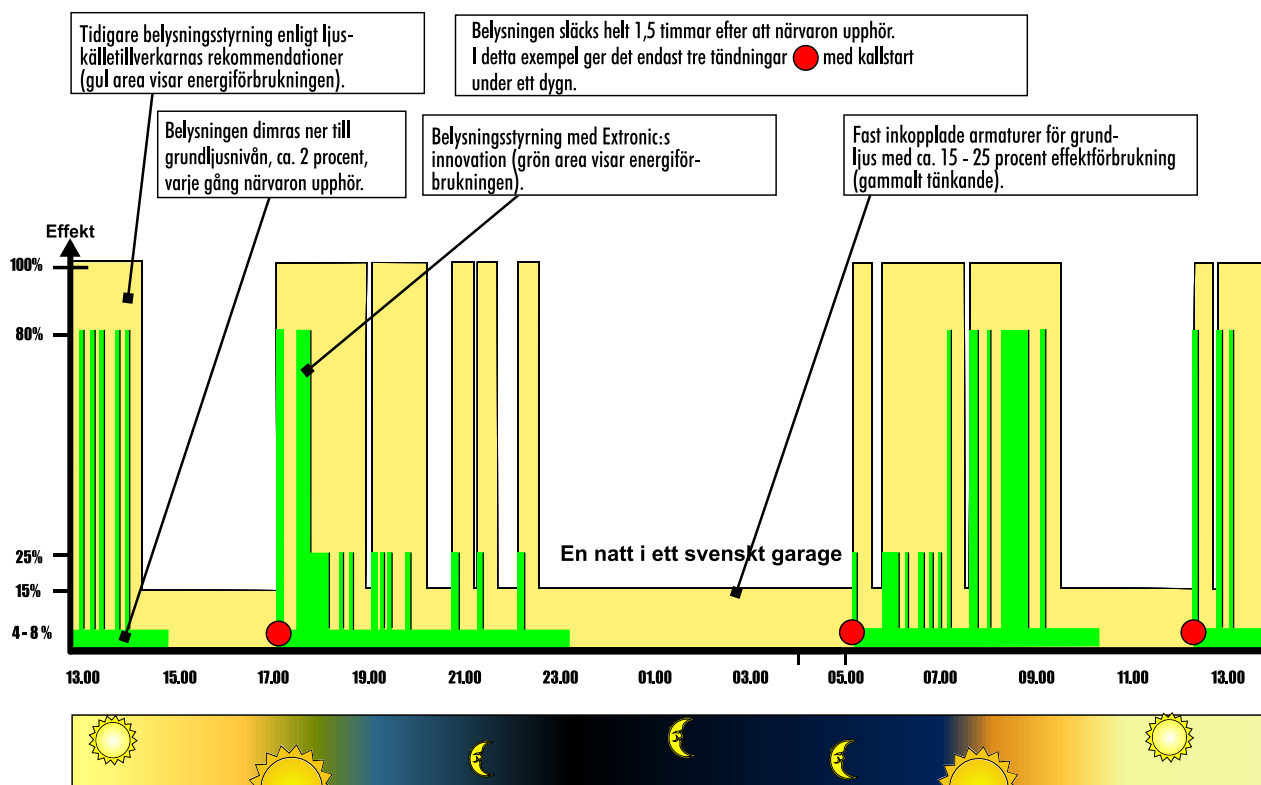
Alternativ materiel		
Mikrofon AD-260P	13105	13 060 58



enligt ljuskälletillverkarnas rekommendationer, gula staplar. De gröna staplarna visar förbrukningen i en anläggning med belysningsstyrning med det system

som beskrivs på föregående sida; 3. Slutet garage med akustisk detektor.
"Dimbara HF-driftdon, med dagsljusrelaterad "Dynamisk belysningsstyrning" och fyra nivåer".

Dagsljusrelaterad dynamisk belysningsstyrning



Se även applikationsexempel 1F i handboken "Detekteringsteknik för energieffektivisering" eller i "Projekteringsguiden" på www.extronic.se.

Se flera applikationsexempel i handboken

"Detekteringsteknik för energieffektivisering" best. nr. 35100
och i "Projekteringsguiden" på vår hemsida www.extronic.se.

Felsökning

Felsymtom	Kontroll	Orsak	Åtgärd/Notering
1. Belysningen tänds inte	1A. Lyser den gröna lysdioden "POWER"? Nej ⇒ Ja ↓	1A1. Huvudsäkringens är trasig.	Kontrollera orsak till trasig säkring. Byt glasrörssäkring på bottenkortet.
		1A2. Spänningsmatningen ej ansluten.	Anslut spänningsmatningen.
	1B. Lyser de röda lysdiодerna "CHANNEL A" och "CHANNEL B" ? Ja ⇒ Nej ↓	1B1. Trasiga utgångsrelän	Reläna klarar endast 5A resistiv last. Kontaktorer bör alltid användas.
		1B2. Externt fel t.ex. i kontaktor.	Byt eller reparera felaktiga komponenter.
	1C. Är byglarna "INTERN MIC" och "EXTERN MIC" på plats? Nej ⇒ Ja ↓	1C1. Byglarna kan ha förväxlat. OBS! AD-600 skall inte ha några byglar för "INTERN MIC".	Sätt byglarna på rätt plats.
	1D. Sitter alla byglar (förutom "INTERN MIC" och "EXTERN MIC") på plats för aktuell applikation? Nej ⇒ Ja ↓	1D1. Detektor är felprogrammerad.	Sitter inte byglarna på rätt plats kan funktionen bli slumpmässig! T.ex. om kanal B inte används skall ändå bygeln "x1/x10" sitta på plats. Läge "x1" eller "x10" har ingen betydelse.
1E. Är någon blockeringsfunktion aktiverad? Nej ⇒ Ja ↓	1E1. Blockeringsfunktion inkopplad med bygeln "START BLOCK" eller utrustning ansluten till plintarna 11 - 12.	När en signal detekteras skall respektive gula lysdiod tändas på AD500/600 (se bild överst på sid. 6). Om urkopplingsbyglarna inte är bortkopplade skall den röda summalysdioden "DET SUM" tändas i takt med detekteringen. Tänds den gula lysdioden "BLOCK" i takt med "DET SUM" är någon blockeringsfunktion aktiv. Läs mer om blockeringsfunktioner på sid 9.	
1F. Är extern detektor ansluten (t.ex. IR-detektor) och släcker belysningen? Ja ⇒	1F1. Extern detektor är ansluten till plintarna 15 - 16 och bygeln "INPUT 2" i läge "SWITCH".	Belysningen tänds respektive släcks varannan gång den externa detektor detekterar.Sätt bygeln i läge	
2. Belysningen lyser för länge.	2A. Är frånslagsfördröjningen rätt inställd? Kontroll ⇒ Ja ↓	2A1. Frånslagsfördröjningen är för lång.	För lång frånslagsfördröjning brukar inte påverka den totala belysningstiden så mycket (se sid. 6). Justera eventuellt ner frånslagsfördröjningen.
		2A2. Frånslagsfördröjningen är för kort.	För kort frånslagsfördröjning kan leda till att belysningen släcks trots närvaro. För att kompensera detta ställs känsligheten upp vilket leder till att belysningen är tänd i onödan. Justera upp frånslagsfördröjningen och ställ ner känsligheten. Se även 2B.

Felsökningsschemat fortsätter på nästa sida!

Felsymtom	Kontroll	Orsak	Åtgärd/Notering
2. Belysningen lyser för länge. (forts.)	2B. Är mikrofonernas känslighet rätt justerad? Kontroll ⇒ Ja ↓	2B1. För hög förstärkning av mikrofonerna (känsligheten är för högt ställd). Placeringen av mikrofonerna kan även påverka detekteringen.	Justera känsligheten, se sidan 6. Placera om mikrofoner. Kontrollera om det är LF eller HF som detekteras med för hög känslighet. Se sid 6.
	2C. Är anläggningen rätt dimensionerad? Är antalet mikrofoner riktigt i förhållande till lokalernas storlek och form? Kontroll ⇒ Ja ↓	2C1. För få mikrofoner medför att känsligheten måste ställas för högt.	Anslut ytterligare mikrofoner och ställ ner känsligheten.
	2D. Är installationen felaktig eller passar den ej i lokalerna? Kontroll ⇒ Ja ↓	2D1. Tillträde till lokalen sker genom skjut- eller viddörrar. De ger inget LF-ljud när de öppnas.	Komplettera anläggningen med magnetkontakter och/eller IR-detektorer. Se sid. 3 - 4.
	2E. Är kontaktorn brumfri? Kontroll ⇒ Ja ↓	2E1. Ljud från kontaktorn detekteras av detektorn.	Byt till brumfri kontaktor.
3. Externa enheter fungerar inte.	3A. Lyser den gröna indikeringsdioden i externa mikrofonerna AD-260 / är det 11,5 - 12,5 V spänning på plintarna 17 - 18 i detektorn? Nej ⇒ Ja ↓	3A1. Säkringen 150 mA för den externa utgången är trasig. 3A2. Förväxlad inkoppling.	Åtgärda felet. Säkringen återställs om spänningsmatningen till AD:n kopplas bort under 10 sekunder. Ändra inkopplingen.
	3B. Sitter alla byglar (förutom "INTERN MIC" och "EXTERN MIC") på rätt plats för aktuell applikation? Ja ↓	B1. Detektorn är felprogrammerad.	Sitter inte byglarna på rätt plats kan funktionen bli slumpmässig! T.ex. om kanal B inte används skall ändå bygeln "x1/x10" sitta på plats. Läge "x1" eller "x10" har ingen betydelse.
	3C. Är spänningen rätt på mikrofon-/ detektoringångarna? Kontroll ⇒	3C1. Felaktig extern utrustning är ansluten.	Mät mellan plint 1 - 3, 2 - 3, 13 - 14 & 15 - 16: Ej påverkad ingång skall ha en vilospänning på 5 - 6 V. En påverkad ingång skall ha ca 0 V. Blockeringsingången, plint 11 - 12 skall utan inkopplad utrustning ha vilospänningen 11 - 12 V.

Felsökningschemat fortsätter på nästa sida!

4. Lysrörens livslängd är för kort.	4A. Är fråslagsfördröjningen rätt inställd? Kontroll ⇒ Ja ↓	4A1. Fråslagsfördröjningen är för kort.	För att nå maximal energi- besparing har fråslagsfördröjningen ställts på kort tid. Antalet tändningar riskerar därmed att bli stort. För att minska antalet tändningar kan man öka tiden (se sid 6 "Tidsinställning"). Tala med lysrörsleverantören om vilka rör/armaturer som passar.
	4B. Är mikrofonernas känslighet rätt justerad? Kontroll ⇒ Ja ↓	4B1. För hög förstärkning av mikrofonerna (känsligheten är för högt ställd)	Hög känslighet ger större risk för störningar. De kan även komma från angränsande lokaler. Minska förstärkningen och kompenser genom att öka fråslagsfördröjningen. Obs! Kontrollera att upptändningen sker på rätt sätt.
	4C. Finns det några yttre störningskällor? Kontroll ⇒	4C1. Störande ljud från t.ex. fläktar, kompressorer, hissar, dörrar som slår.	Justera dörrar, se sid. 3. Ställ ner känsligheten. Placera om mikrofoner. Använd flera mikrofoner och ställ ner känsligheten.
Felsymtom	Kontroll	Orsak	Åtgärd/Notering
5. Belysningen tänds och släcks med korta intervall, 3 - 4 sekunder (självsvängning).	5. Kontrollera om bygel "FUNCTION" står i läge "FORCE OFF" samtidigt som en ljussensor är inkopplad Kontroll ⇒	När belysningen tänds reagerar ljussensorn och i läge "FORCE OFF" tvingar den AD:n till släckning.	Ljussensorn skall ALDRIG användas i en lokal när bygel "FUNCTION" är i läge "FORCE OFF"!Koppla bort ljussensorn eller ställ bygel i läge "NO START".
6. Belysningen lyser för kort tid (släcks efter ett par sekunder) och följer ej tidsinställningen.	6. Kontrollera i vilket läge bygel "TEST - NORMAL" står Kontroll ⇒	Om bygel står i läge "TEST" är fördröjningen endast ett par sekunder, oavsett i vilket läge potentiometerna "TIME A" och "TIME B" står.	Flytta bygel "TEST - NORMAL" till läge "NORMAL".

Dokumentation av anläggning

Här skall relevanta uppgifter för aktuell anläggning fyllas i och bevaras i anslutning till anläggningen. Detta underlättar för kommande underhåll, kompletterande installationer och felsökning.

Anläggningens adress: _____

Installationsdatum: _____

Installationsfirma / installatör: _____

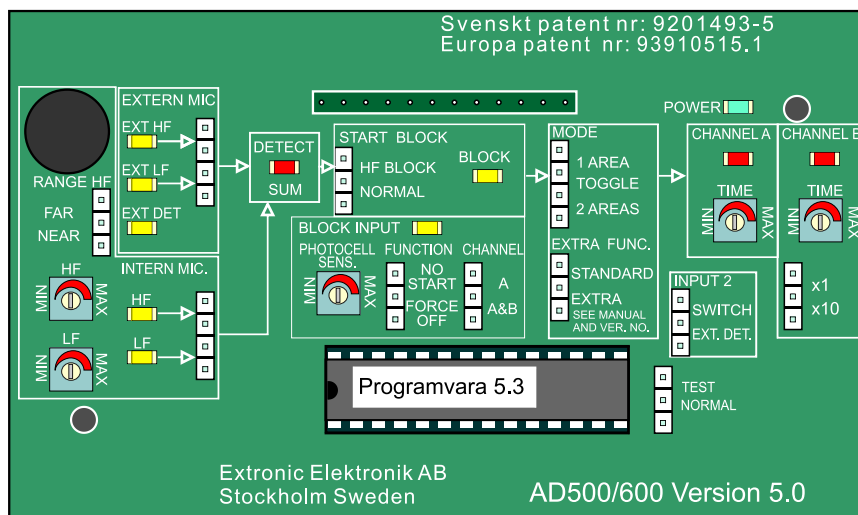
Telefonnummer: _____

Anläggningsprogrammering

(Fyll i byglarnas lägen med t.ex. en kulspetspenna.)

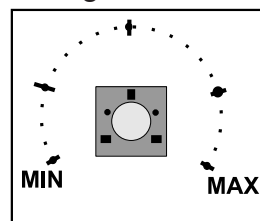
 = Programmeringsbygel

Bilden nedan visar programmeringen av den aktuella anläggningen.
(För standardprogrammering se sidan 5)

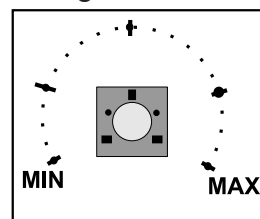


Inställning av potentiometrar:

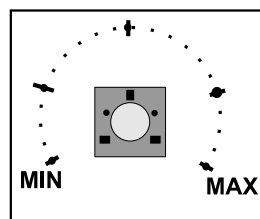
HF-inställning:



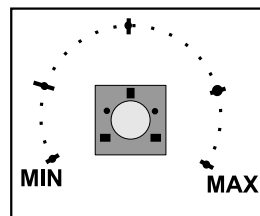
LF-inställning:



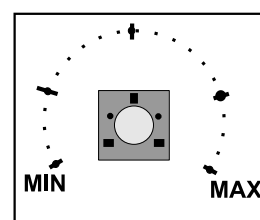
Ljussensor:



Timer A (frånslagsfördröjning):



Timer B: (frånslagsfördröjning):



Formulär för injustering och utvärdering av närvarostyrd belysning med AD-500 eller AD-600

Med hjälp av detta formulär och en drifttidmätare, är det enkelt att dokumentera mätresultat i samband med installation och injustering av närvarodetektor AD-500 och AD-600.

	Testtillfälle 1	Testtillfälle 2	Testtillfälle 3	Testtillfälle 4
Objekt	Datum: f.o.m. _____ - t.o.m. _____	Datum: f.o.m. _____ - t.o.m. _____	Datum: f.o.m. _____ - t.o.m. _____	Datum: f.o.m. _____ - t.o.m. _____
1.	Avläsning : Efter <input type="text"/> D. Antal tillslag: <input type="text"/> Före - <input type="text"/> E. Tillslag / dygn: <input type="text"/> A. Drifftid (tim.) <input type="text"/> $\frac{D}{B}$ = tillslag / dygn B. Antal dygn: <input type="text"/> C. Drifftid per dygn (tim.): <input type="text"/> $\frac{A}{B}$ = drifftid / dygn F. Drifftid / tillslag: <input type="text"/> $\frac{A}{D}$ = drifftid / tillslag	Avläsning : Efter <input type="text"/> D. Antal tillslag: <input type="text"/> Före - <input type="text"/> E. Tillslag / dygn: <input type="text"/> A. Drifftid (tim.) <input type="text"/> $\frac{D}{B}$ = tillslag / dygn B. Antal dygn: <input type="text"/> C. Drifftid per dygn (tim.): <input type="text"/> $\frac{A}{B}$ = drifftid / dygn F. Drifftid / tillslag: <input type="text"/> $\frac{A}{D}$ = drifftid / tillslag	Avläsning : Efter <input type="text"/> D. Antal tillslag: <input type="text"/> Före - <input type="text"/> E. Tillslag / dygn: <input type="text"/> A. Drifftid (tim.) <input type="text"/> $\frac{D}{B}$ = tillslag / dygn B. Antal dygn: <input type="text"/> C. Drifftid per dygn (tim.): <input type="text"/> $\frac{A}{B}$ = drifftid / dygn F. Drifftid / tillslag: <input type="text"/> $\frac{A}{D}$ = drifftid / tillslag	Avläsning : Efter <input type="text"/> D. Antal tillslag: <input type="text"/> Före - <input type="text"/> E. Tillslag / dygn: <input type="text"/> A. Drifftid (tim.) <input type="text"/> $\frac{D}{B}$ = tillslag / dygn B. Antal dygn: <input type="text"/> C. Drifftid per dygn (tim.): <input type="text"/> $\frac{A}{B}$ = drifftid / dygn F. Drifftid / tillslag: <input type="text"/> $\frac{A}{D}$ = drifftid / tillslag
2.	Avläsning : Efter <input type="text"/> D. Antal tillslag: <input type="text"/> Före - <input type="text"/> E. Tillslag / dygn: <input type="text"/> A. Drifftid (tim.) <input type="text"/> $\frac{D}{B}$ = tillslag / dygn B. Antal dygn: <input type="text"/> C. Drifftid per dygn (tim.): <input type="text"/> $\frac{A}{B}$ = drifftid / dygn F. Drifftid / tillslag: <input type="text"/> $\frac{A}{D}$ = drifftid / tillslag	Avläsning : Efter <input type="text"/> D. Antal tillslag: <input type="text"/> Före - <input type="text"/> E. Tillslag / dygn: <input type="text"/> A. Drifftid (tim.) <input type="text"/> $\frac{D}{B}$ = tillslag / dygn B. Antal dygn: <input type="text"/> C. Drifftid per dygn (tim.): <input type="text"/> $\frac{A}{B}$ = drifftid / dygn F. Drifftid / tillslag: <input type="text"/> $\frac{A}{D}$ = drifftid / tillslag	Avläsning : Efter <input type="text"/> D. Antal tillslag: <input type="text"/> Före - <input type="text"/> E. Tillslag / dygn: <input type="text"/> A. Drifftid (tim.) <input type="text"/> $\frac{D}{B}$ = tillslag / dygn B. Antal dygn: <input type="text"/> C. Drifftid per dygn (tim.): <input type="text"/> $\frac{A}{B}$ = drifftid / dygn F. Drifftid / tillslag: <input type="text"/> $\frac{A}{D}$ = drifftid / tillslag	Avläsning : Efter <input type="text"/> D. Antal tillslag: <input type="text"/> Före - <input type="text"/> E. Tillslag / dygn: <input type="text"/> A. Drifftid (tim.) <input type="text"/> $\frac{D}{B}$ = tillslag / dygn B. Antal dygn: <input type="text"/> C. Drifftid per dygn (tim.): <input type="text"/> $\frac{A}{B}$ = drifftid / dygn F. Drifftid / tillslag: <input type="text"/> $\frac{A}{D}$ = drifftid / tillslag
3.	Avläsning : Efter <input type="text"/> D. Antal tillslag: <input type="text"/> Före - <input type="text"/> E. Tillslag / dygn: <input type="text"/> A. Drifftid (tim.) <input type="text"/> $\frac{D}{B}$ = tillslag / dygn B. Antal dygn: <input type="text"/> C. Drifftid per dygn (tim.): <input type="text"/> $\frac{A}{B}$ = drifftid / dygn F. Drifftid / tillslag: <input type="text"/> $\frac{A}{D}$ = drifftid / tillslag	Avläsning : Efter <input type="text"/> D. Antal tillslag: <input type="text"/> Före - <input type="text"/> E. Tillslag / dygn: <input type="text"/> A. Drifftid (tim.) <input type="text"/> $\frac{D}{B}$ = tillslag / dygn B. Antal dygn: <input type="text"/> C. Drifftid per dygn (tim.): <input type="text"/> $\frac{A}{B}$ = drifftid / dygn F. Drifftid / tillslag: <input type="text"/> $\frac{A}{D}$ = drifftid / tillslag	Avläsning : Efter <input type="text"/> D. Antal tillslag: <input type="text"/> Före - <input type="text"/> E. Tillslag / dygn: <input type="text"/> A. Drifftid (tim.) <input type="text"/> $\frac{D}{B}$ = tillslag / dygn B. Antal dygn: <input type="text"/> C. Drifftid per dygn (tim.): <input type="text"/> $\frac{A}{B}$ = drifftid / dygn F. Drifftid / tillslag: <input type="text"/> $\frac{A}{D}$ = drifftid / tillslag	Avläsning : Efter <input type="text"/> D. Antal tillslag: <input type="text"/> Före - <input type="text"/> E. Tillslag / dygn: <input type="text"/> A. Drifftid (tim.) <input type="text"/> $\frac{D}{B}$ = tillslag / dygn B. Antal dygn: <input type="text"/> C. Drifftid per dygn (tim.): <input type="text"/> $\frac{A}{B}$ = drifftid / dygn F. Drifftid / tillslag: <input type="text"/> $\frac{A}{D}$ = drifftid / tillslag

Inställning: Här kan du rita in potentiometrarnas inställning som minneshjälp vid injusteringen.

 Objekt: _____ LF	 Objekt: _____ LF	 Objekt: _____ LF	 Objekt: _____ LF
 Mättilfälle: _____ HF	 Mättilfälle: _____ HF	 Mättilfälle: _____ HF	 Mättilfälle: _____ HF

Formulär för energieffektiviseringskalkyl

Med hjälp av detta formulär och en drifttidmätare eller testenhet AD-400, är det enkelt att dokumentera, räkna ut och visa hur stor besparing som installation av den akustiska närvarodetektorn AD-500/-600 kommer att ge eller har givit.

Objekt:	Installatör:	Datum:
A. Mätperiod: fr.o.m. _____ t.o.m. _____ =		A. _____ dagar
B. Tid med tänd belysning före installation:		B. _____ timmar
C. Tid med tänd belysning per dag före installation: $\frac{B}{A} = \text{_____ timmar per dag.}$		C. _____ timmar/dag
D. Närvarotid:		D. _____ timmar
E. Närvaro med tänd belysning = $\frac{D}{B} \times 100 = \text{_____ \%}$		E. _____ procent
F. Lysrörseffekt: Antal lysrörsarmaturer _____ x antal lysrör i varje armatur _____ x effekt per lysrör = _____ W		
G. Reaktorförluster: Antal lysrörsarmaturer _____ x antal reaktorer i varje armatur _____ x reaktorförlust = _____ W		
H. Total effektförbrukning: (F) _____ + (G) _____ = _____ W = _____ kW (1000 W = 1 kW)		
I. Energiförbrukning per år före åtgärd: (H) _____ kW x (C) _____ timmar (h) x 365 (dagar per år) = _____ kWh / år		
J. Energiförbrukning per år efter åtgärd: (I) _____ kWh/år x (D) _____ % = _____ kWh / år		K. Energibesparing per år: (I) _____ kWh - (J) _____ kWh = _____ kWh
L. Installationskostnader: Materielkostnad _____ + Arbetskostnad _____ = _____ kr		
M. Elpris: _____ kr / kWh	N. Besparing per år: (J) _____ kr / kWh x (K) _____ kWh = _____ kr / år	
O. Återbetalningstid: $\frac{L}{N} = \text{_____ år.}$		

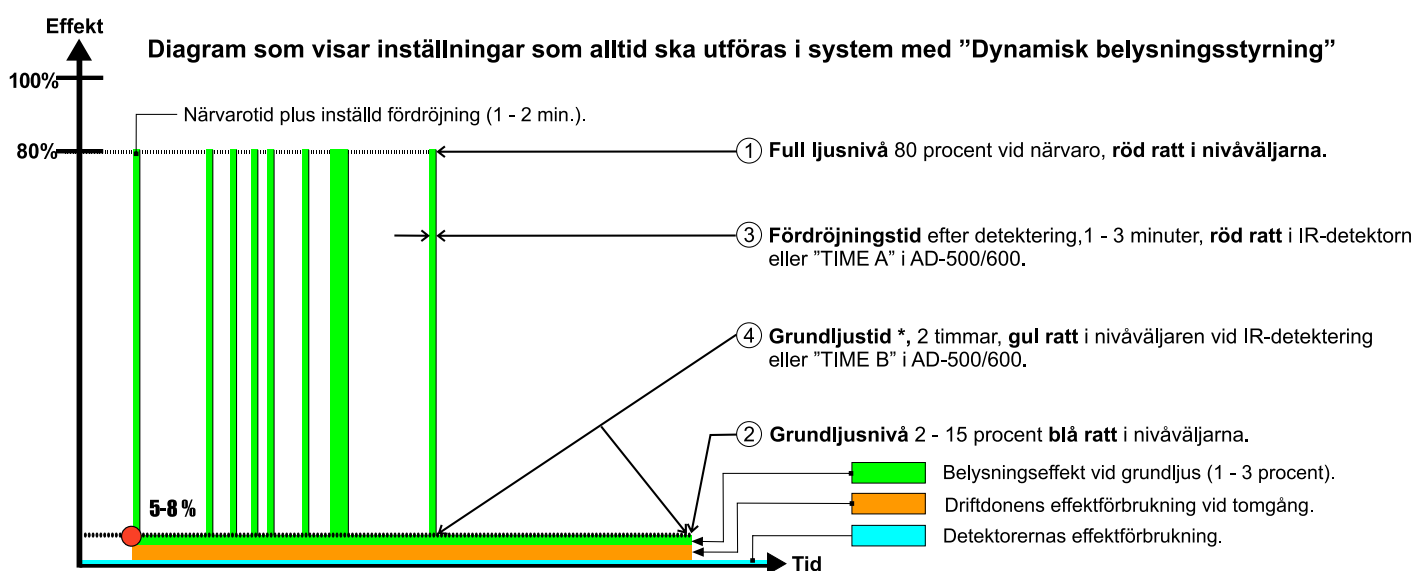
Dynamisk belysningsstyrning

Begreppet "Dynamisk belysningsstyrning" står för föränderlig/självanpassande. Detta betyder attsystemet anpassar sig efter aktiviteterna i utrymmet. Glöm tidkanaler, släckpulser och kopplingsur, låt i stället människans blotta närvaro bestämma när det skall tändas, släckas och vilken nivå på ljuset som är optimalt för tillfället.

Dynamisk belysning sparar inte enbart på energi utan ger en skonsam reglering av driftdon och ljuskällor vilket drastiskt minskar underhållet. Därför är det mycket viktigt att alla tider och nivåer ställs in rätt. För detta ändamål finns ett protokoll på nästa sida eller på hemsidan under manualer. www.extronic.se

Dokumentet heter: "Dynamisk belysningsstyrning, Dokumentation av inställningar". Detta dokument bör upprättas och överlämnas till beställaren som ett kvalitetsdokument utvisande att rekommenderade tider och nivåer har injusterats enligt givna rekommendationer.

För att öka förståelsen vilka kontroller som påverkar tider och nivåer visas nedan två "Tänddim- släck diagram", ett förklarande och ett som visar vad de olika kontrollerna påverkar. Det är viktigt att tiden efter sista närvaro ställs på två timmar. Många tror att 15 minuter räcker men det kan sluta i en katastrof för ljuskällorna. Ställer man tiden efter sista närvaro på 15 minuter kan det bli fyra tändningar i timmen, detta betyder över 30 per dag!



Viloperioder

Övergången till viloläget (helt släckt) efter 2 timmar är viktig för att eliminera tomgångsförlusterna. Det är endast efter viloläget som belysningen tänds med kalla lysrör. Under viloperioderna minimeras energibehovet till detektorns egenförbrukning som är försumbar.

* Grundljus

Belysningen dimras ner till grundljusnivån, ca 1 - 3 procent, varje gång närvaron upphör. Antalet tändningar med kalla lysrör minimeras och lysrörens livslängd ökar väsentligt. Energiförbrukningen för grundljuset kan delas upp i lysröreffekten, driftdonens effektförbrukning vid tomgång och närvarodetektorernas effektförbrukning.

Formulär för dokumentation av inställningar i anläggningar med "Dynamisk belysningsstyrning"

Dynamisk belysningsstyrning Dokumentation av inställningar

För att uppnå optimala driftförhållande med minsta energiåtgång och minsta förslitning av driftdon och ljuskällor, är det mycket viktigt att olika tidsfunktioner och belysningsnivåer ställs in på ett för objektet anpassat sätt. Detta bör dokumenteras för framtida underhåll och service av anläggningen.

Lokal

Lokal/utrymme:

Detekteringsprincip: IR-detektering Akustisk detektering

Detektorplacering:

Driftdon i armaturerna: Analogt 1 – 10V Digitalt DSI

Belysningsnivåer

Planerade belysningsnivåer: Fullt ljus:% (ofta 80%)

Nattljus:% (eventuellt lägre, valbar nivå på natten)

Grundljus:% (ofta lägsta möjliga 1%)

Belysningstider

Planerade belysningstider: Detektorfördröjning: min.
Riktvärde = normal passagetid + 15 sek. Påverkar således tiden för maxljusnivån, ställs in i detektorn.

Grundljus-tid efter senaste detektering:timmin.
Påverkar tiden med svagt grundljus. Ställs in i nivåväljaren eller med kanal B i akustiska detektorn (AD500/600). Lång tid minskar antalet tändningar per dag, kort tid ökar antalet tändningar. Rekommenderad tid är 1 – 2 timmar.

Injustering av belysningsnivåer:

Grundljuset (blå potentiometer i nivåväljaren) ställs ned till lägsta möjliga belysningsnivå som driftdonet tillåter, om inte särskilda skäl föreligger för att välja en högre nivå. I de fall det finns möjlighet till nattljusfunktion (NV-4T) ställs nattljusnivån efter önskemål med röd ratt märkt "natt".

Analog: 7.5V på 1-10 V-styrningen ger ca 80% av max belysningseffekt (röd ratt).

Digital DSI: NV-2TDSI och NV-2DSI visar belysningsnivån med DSI lysdioden:
Fast sken vid 80-100% *Snabbt blink* vid 30-80%
Långsamt dubbel blink vid 10-30% *Släckt* vid 1-10%

Komponentförteckning:

.....
.....
.....
.....
.....

Anm:

Installatör: Datum: Dokumentation förvaras: