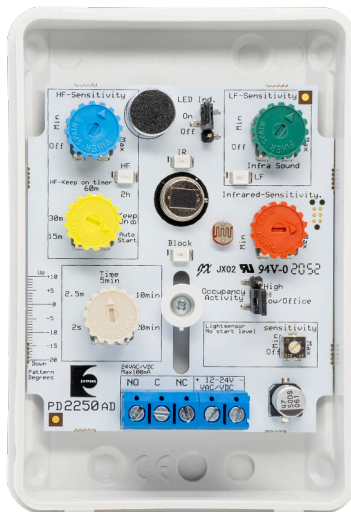




Närvarodetektor - PD-2250 AD

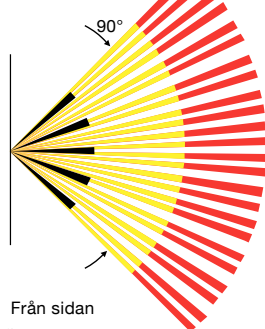
Installationsanvisning

Best. nr: 13135 | E-nr: 13 014 86

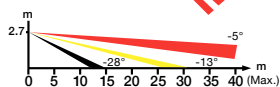


Lins 15

Ovanifrån



Från sidan



Detekteringsområde med standardlins 15

Ljuddetektor HF (hörbara ljud)

Mikrofon i PD-2250 AD lyssnar på hörbara ljud, som t.ex. fotsteg och talljud, samtidigt filtreras ej önskvärda ljud bort på andra sidan av dörrar.

(t.ex. trapphus med dammsugare, tal och stegljud från stängda lägenheter).

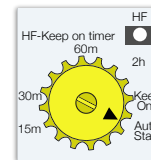
Känsligheten ställs in via potentiometer. För att stänga av HF-detektering ställs potentiometer i läge OFF.

”HF-Keep on timer” hanterar HF-ljuds logik.

”AutoStart” Reläet drar och hålls draget vid HF ljud.

”Keep ∞” HF-ljud drar inte reläet, men den kan hållas draget vid nya ljud efter tidigare signal från IR eller LF.

”15 minuter till 2 timmar” HF-ljud håller reläet draget under inställd tid.



Introduktion

PD-2250 AD är avsedd för närvarodetektering. Den har en passiv infraröd detektor, en akustisk detektor och en ljussensor.

Den akustiska detektorn detekterar ljud i två olika frekvensområden. LF-ljud är infraljud som uppstår när man öppnar dörrar. HF-ljud lyssnar på frekvenser högre än 6 kHz som bildas av bland annat av fotsteg och tal. Ljussensorn används för att blockera automatisk upptändning i lokaler med ljusinsläpp.

Halvlederrelä

Vid närvaro drar ett optiskt relä via en C, NO, NC anslutning. Vid närvaro sluts NO och C. När eftergångstimern har räknat ut släpper C och NO. C och NC sluts vid frånvaro. (tappar PD-2250 AD strömförsörjningen släpper både C-NO och C-NC).

Infraröd detektor

Den infraröda detektorn känner av värmestrålning från olika fält i linsen. Signalbehandlingen kan väljas för lokaler med hög aktivitet (t.ex. korridorer, garage) eller låg aktivitet där stillasittande förekommer (t.ex. kontor, klassrum mm). IR-detektorns funktion kan ändras med hjälp av bygeln ”Occupancy Activity”. Känsligheten justeras med potentiometer.

Hörnmonterad IR-detektor är oftast att föredra.

En detektering via IR eller LF-ljud startar om denna timer. Funktionen är speciellt framtagen för att fungera i lokaler där ej önskvärda ljud förekommer från t.ex. fläktar som orsakar feltändning.

I lokaler med hårda ytor (t.ex. garage) detekteras ljud bättre än i lokaler inomhus som kontor där det ofta finns ljuddämpande material.

Ljuddetektor LF (infraljud/tryckförändring från dörrar)

LF-detektorn detekterar lågfrekventa ljud vid dörröppning. Känsligheten justeras via potentiometer och stängs av i läge OFF.

Ljussensor

Ljussensorn blockerar att reläet drar vid inställd ljusnivå. När reläet är draget påverkar inte ljussensorn funktionen. Detta möjliggör placering av PD-2250 AD i samma lokal som styrda armaturer.

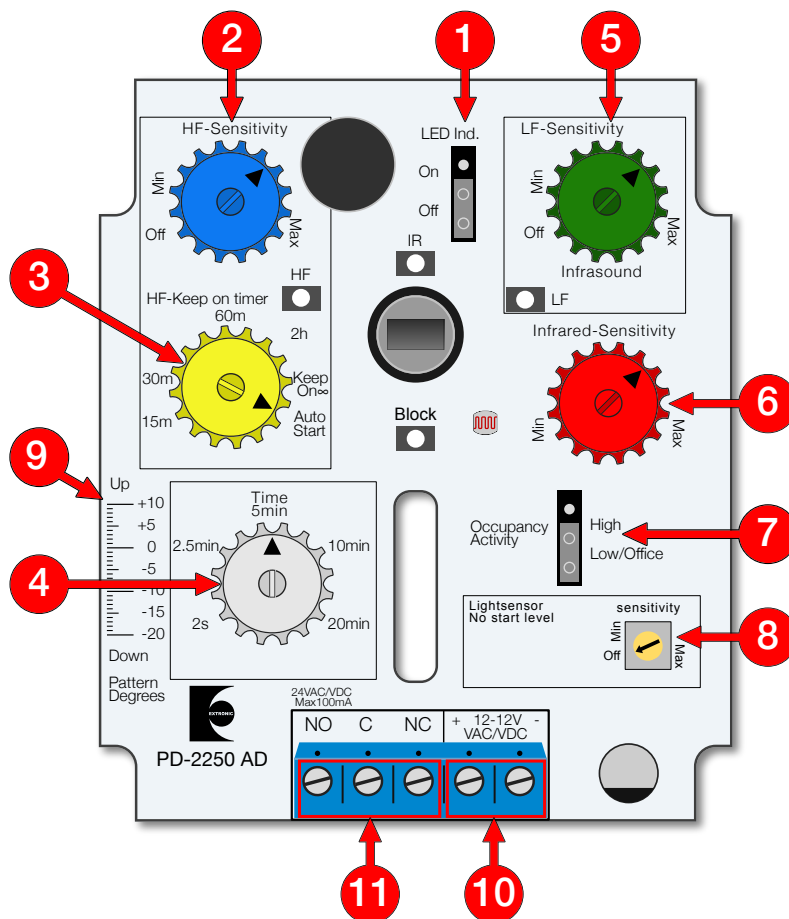
-Vid ljus under det inställda värdet blinkar den gula lysdioden med långa intervaller.

-Vid ljus över det inställda värdet blinkar den gula lysdioden med korta intervaller.

Ljussensorn blir aktiv först 30 sekunder efter att reläet har släppts.

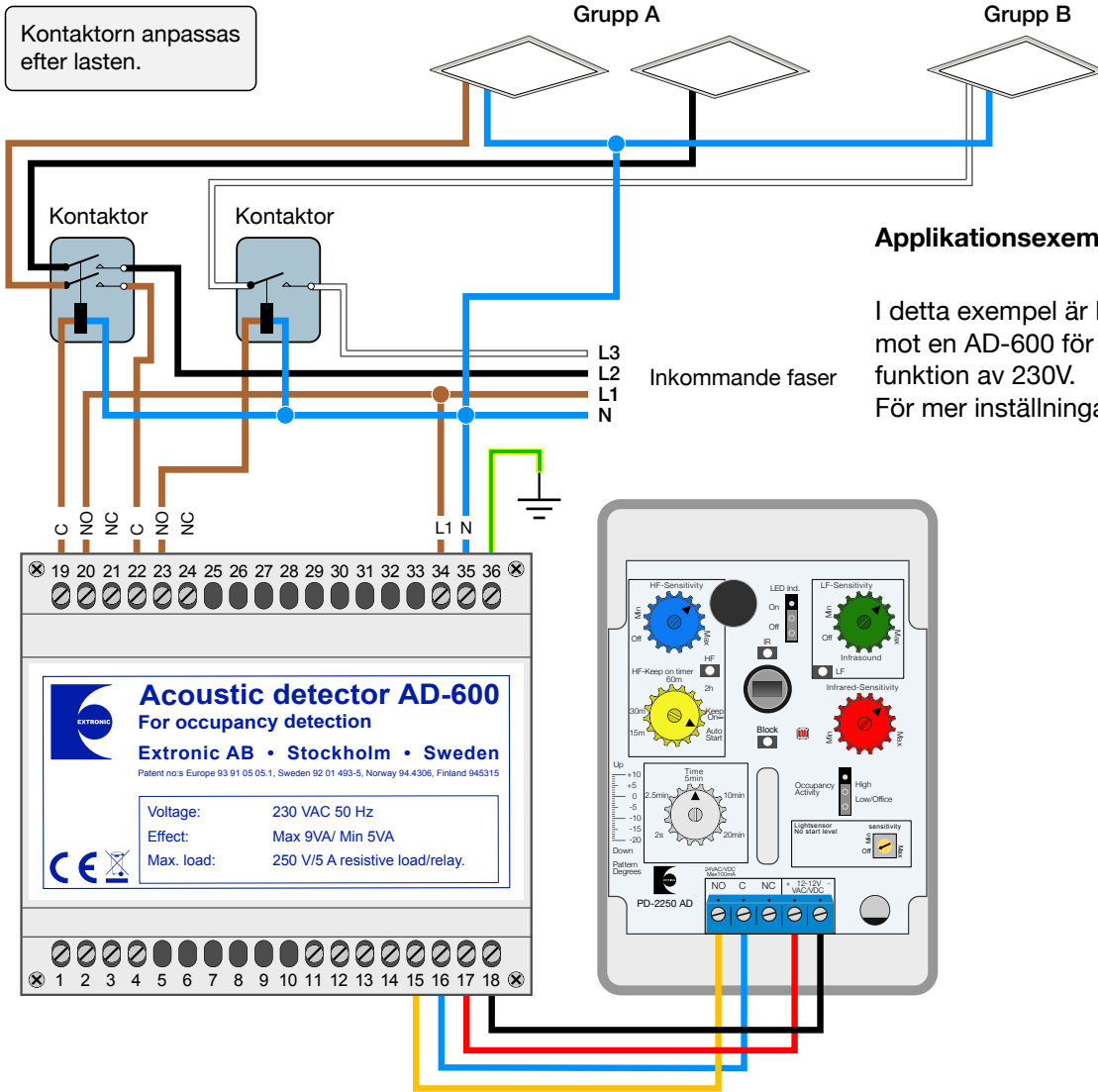
Inställningar

- Bygel för lysdiodindikering "IR": ON/OFF.
Lysdiodindikering "Block" lyser vid blockerad upptändning. (Går ej att stänga av med bygeln för lysdiods-indikering).
- Känslighetsinställning för HF-ljud (hörbara ljud som t.ex. talljud och stegljud). Lysdiod indikerar vid HF-ljud.
- Eftergångs-inställning för HF-ljud.
"15 min - 2 tim" HF-ljud håller belysningen tänd under inställd tid efter triggad IR/LF.
"Keep on ∞" (tecken oändlig) HF-ljud tänd inte Belysningen men håller den tänd så länge det finns ljud.
"Auto start" HF-ljud tänd belysningen och håller den tänd.
- Time. Närvarotimer 2 sek - 20 minuter.
- Känslighetsinställning för LF-ljud (infraljud från dörröppning). Lysdiod indikerar vid LF-ljud.
- Känslighetsinställning för IR-sensor. Lysdiod indikerar vid IR-detektering.
- Justering för IR-detektor i olika lokaltyper.
 - High** för lokaler med större rörelser, t.ex. korridorer.
 - Low/office** för lokaler med mindre rörelser, t.ex. vid stillasittande arbete.
- Justering för ljussensor vid uppstartsblockering. Med hjälp av potentiometern Min-Max regleras vilken ljusnivå som triggar uppstartsblockering. Ljussensorn triggar aldrig släckning. Om tändning av belysningen blockeras, lyser den gula "block" lysdioden.
- Justeringsskala för IR-fältförskjutning. IR-fälten kan justeras mellan +10 och -20 grader.
- Matning +12-24V AC eller DC. Kan även matas med en DALI strömförsörjning.
- Optoreläutgång, max 100mA 24VDC/AC. NO utgången sluter vid närvaro. (När PD-2250 AD blir strömlös blir både NO och NC utgångarna öppna).



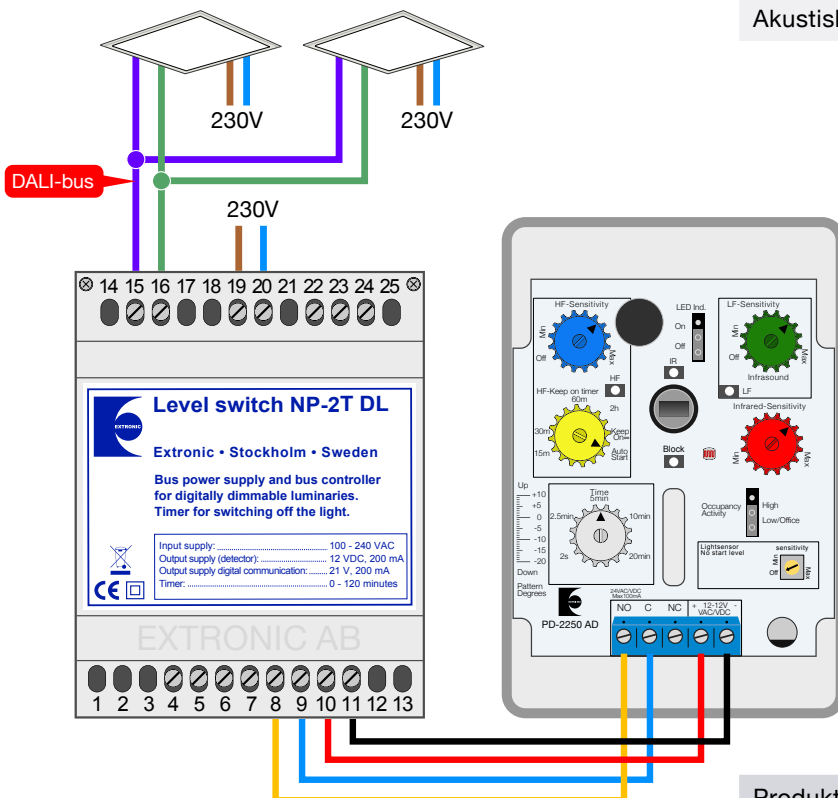
Teknisk specifikation

Justering av fält vertikalt:	+10 grader till -20 grader (levereras med -5)	Optoreläutgång NO,NC:	max 100mA 24VDC/VAC (NO släpper när PD-2250 AD blir strömlös)
Horisontellt:	upp till 30 grader	Kapsling:	IP42
Strömförbrukning	max 22mA.	Mått (B x H x D):	102 x 70 x 50mm
Spänningsmatning	10-24VDC/VAC	Vikt:	97 gram
Uppstartstid:	<2minuter		



Applikationsexempel 230V tänd / släck

I detta exempel är PD-2250 AD inkopplad mot en AD-600 för enkel tänd och släck funktion av 230V.
För mer inställningar se manual för AD-600.



Applikationsexempel DALI-broadcast

I detta exempel är PD-2250 AD inkopplad mot en Nivåväljare NP-2T DL för styrning av DALI armaturer via broadcastkommandon.
För mer inställningar se manual för NP-2T DL

Produkt	Best. nr	E-nr
Akustisk centralenhet AD-600	13091	13 060 12

Produkt	Best. nr	E-nr
Nivåväljare NP-2T DL	13180	13 060 80

Byte och justering av lins

Linsbyte

1. Tryck loss linslåsningarna inifrån detektorkåpan.
2. Tag bort låsningarna utifrån och tag bort den gamla linsen.
3. Montera den nya linsen med den räfflade sidan utåt. Linsens beteckning ska finnas på det övre högra hörnet (sett framifrån).



Justering av vertikalvinkel

Justering av detekteringsfältens vertikalvinkel sker genom att kretskortet skjuts uppåt och neråt. Skalan visar vinkeln mellan linsens övre fält och en tänkt horisontallinje. Om kretskortet skjuts uppåt sänks avkänningsfälten och vice versa. Kretskortets vertikaljustering är förinställd på -5° .

Justering av horisontalvinkel

Horisontalvinkeln justeras genom att linsen flyttas åt höger eller vänster (se byte och justering av lins)

Maskning av linselement

Linselementen kan maskeras av så att detekteringsområdet begränsas. Självhäftande aluminiumfolietejp av samma typ som används för krosskydd på fönster, blockerar 100 procent av värmestrålningen.

Universalfäste BR-1, BR-2 & BR-3

BR-1: Justerbart 30° vertikalt, 45° horisontellt.

BR-2: När detektorn behöver lutats framåt/bakåt vid hörnmontage, justerbart 30° vertikalt, 45° horisontellt.

BR-3: För montering i tak, justerbart 30° vertikalt, 45° horisontellt.

BR-1 E-nr 13 060 25
BR-2 E-nr 13 060 26
BR-3 E-nr 13 060 27



Överensstämmelseförsäkran enligt:

CE - EMC-direktivet 2004/108/EC
CE - RoHS-direktivet 2011/65/EC

När sensorn är förbrukad ska den återvinnas på en godkänd återvinningsstation.

Linser

För att anpassa närvarodetektorn till respektive objekt/utrymme kan linsen bytas. Standardlinsen vid leverans är alltid nr 15. Till detektorn finns ett flertal olika linser för att optimera detekteringen. Kontakta Extronic för rätt val.

Här följer ett utdrag av de vanligaste linserna som löser de flesta detekteringsbehoven vid belysningsstyrning:

Lins 17

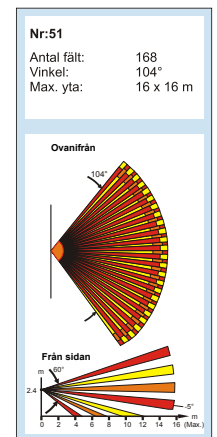
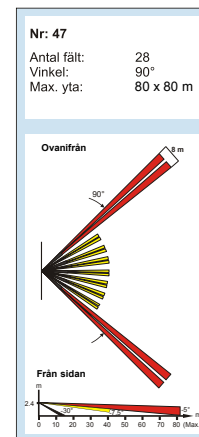
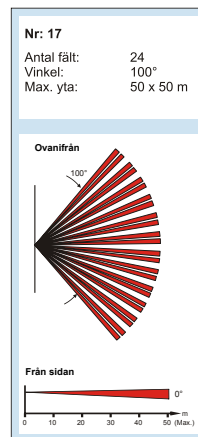
Används oftast i lager när varje lagergång ska detekteras separat.

Lins 47

Används i upp till 80 m långa korridorer. Detektorn monteras i höger eller vänster hörn och ger även ett närvedetektionsområde som är 40 x 40 m.

Lins 51

Används i utrymmen under 16 x 16 m när en mycket hög känslighet erfordras. t.ex. vid stillasittande arbete.



Skyddsgaller för PD-detektorerna

För montering av detektorer på vägg eller i hörn i utsatt miljö t ex gymnastik och idrottshallar. Det finns tre typer av rostfria skyddsgaller. Gallren är avsedda för PD-detektorerna men de passar även till andra detektorer.



E-nr: 13038A

13039

13038

13038A - Skyddsgaller väggmontage större 180 grader.

13039 - Skyddsgaller hörnmontage 90 grader.

13038 - Skyddsgaller väggmontage 180 grader.

Produkt	Best. nr	E-nr
Närvarodetektor PD-2250 AD	13135	13 014 86