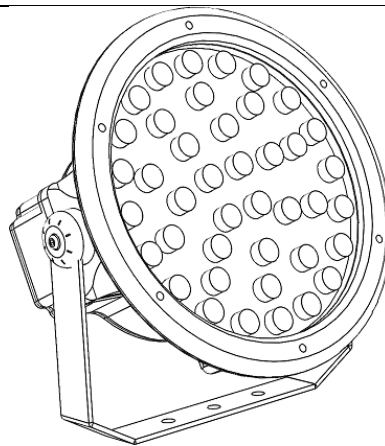
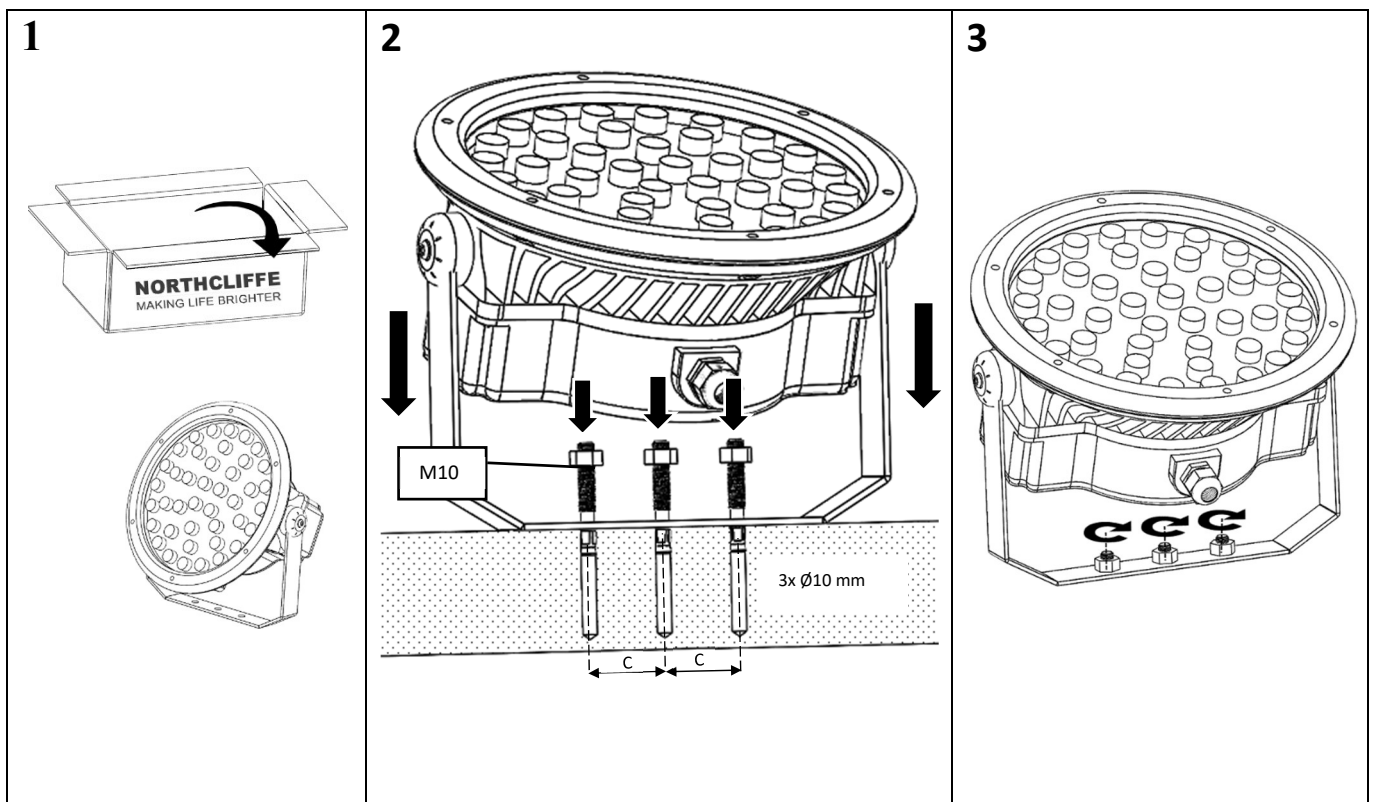
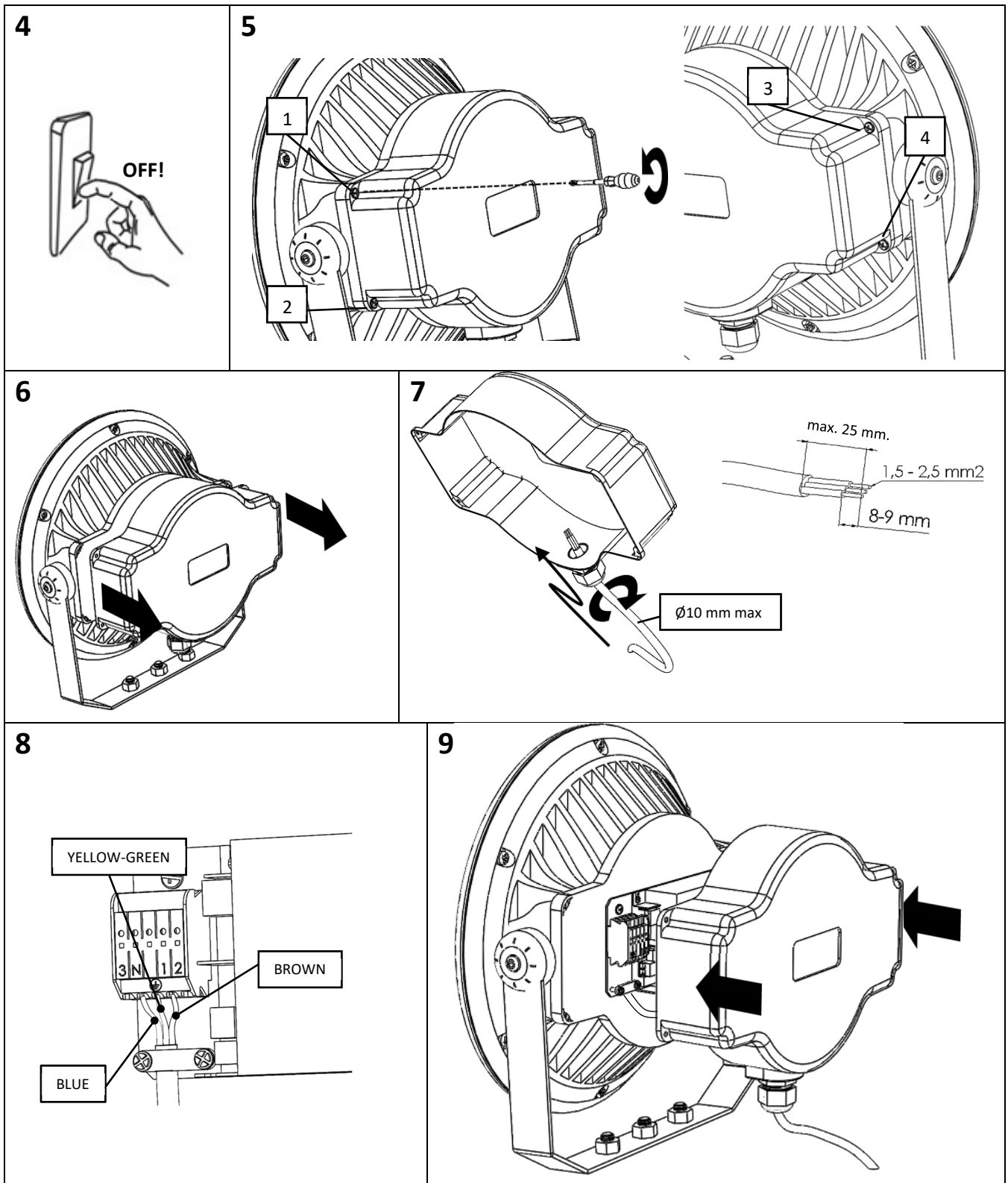


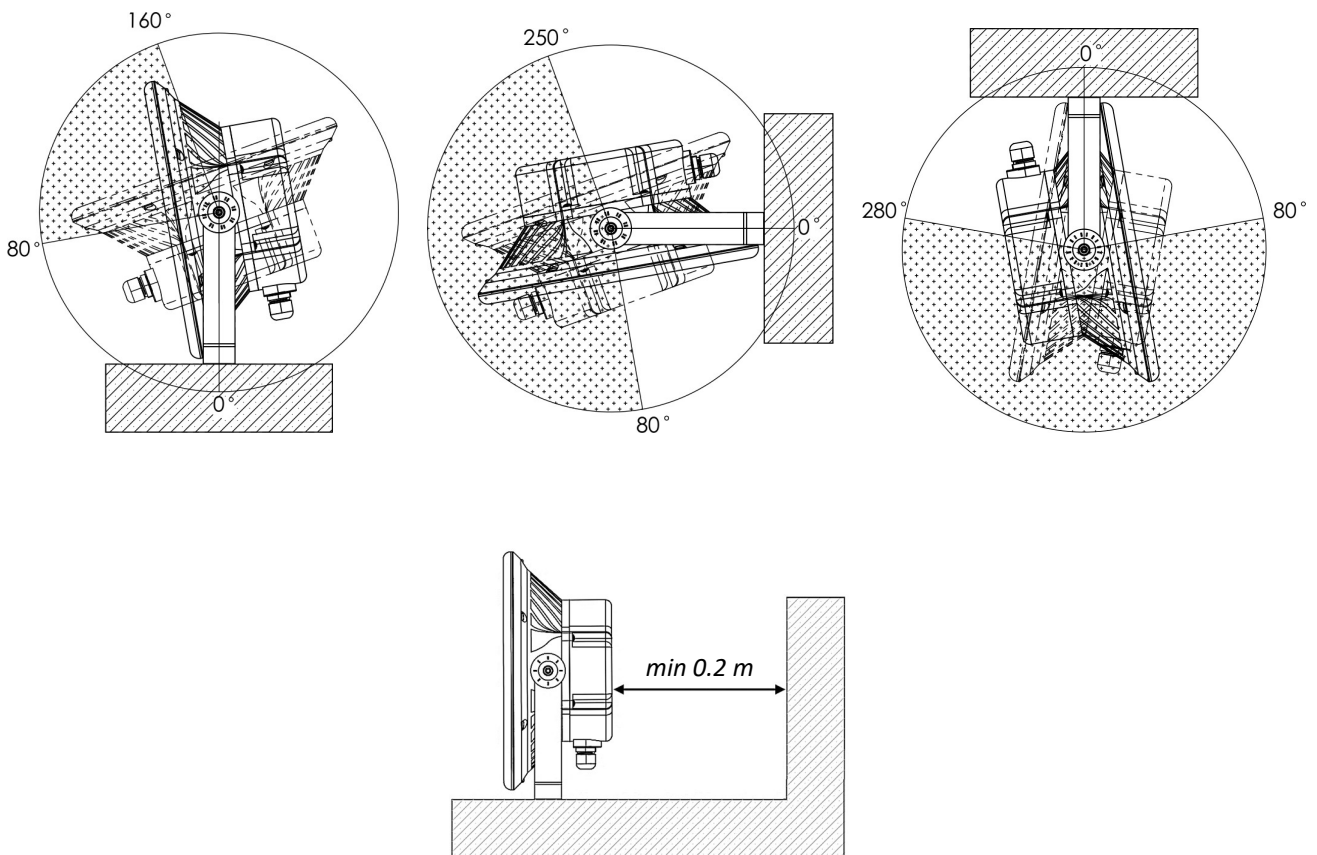
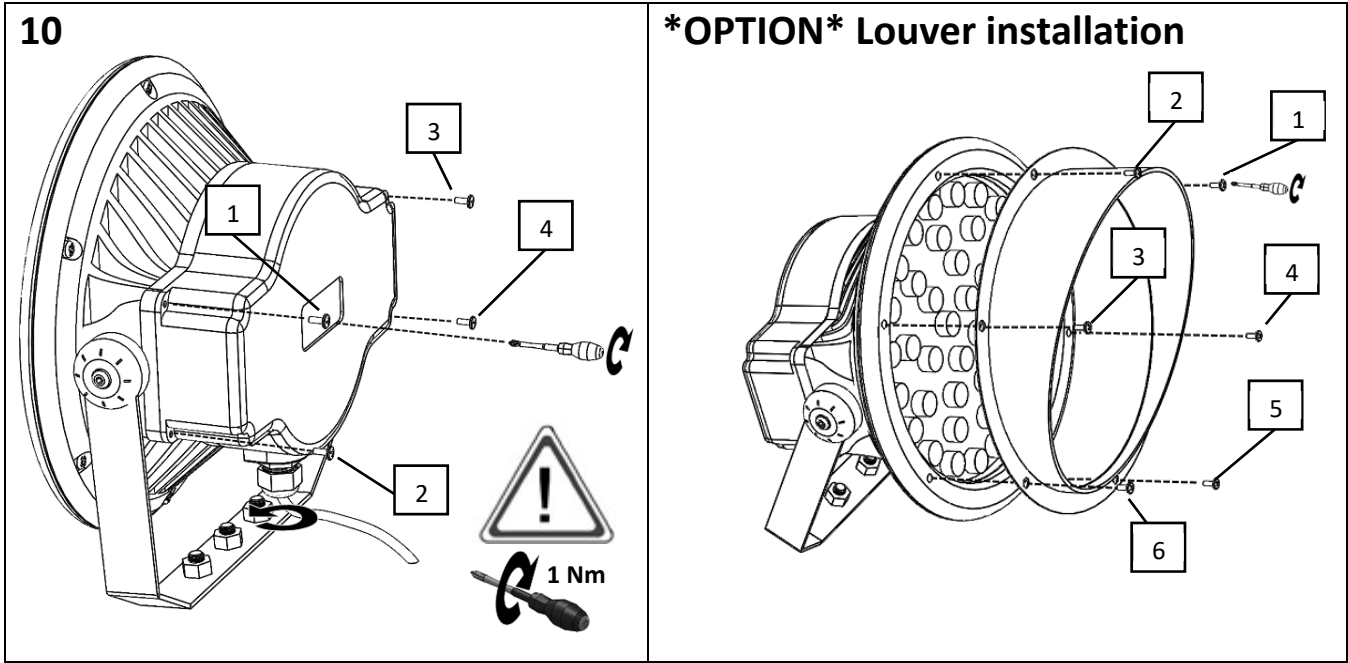
LT Montavimo instrukcija
LV Instalācijas intrukcija
EE Paigaldusjuhised
UK installation instruction
DE Montageanleitung
RU Инструкция по установке
PL Instukcja montazu
DK Installationsvejledning
FI Asennusohjeet

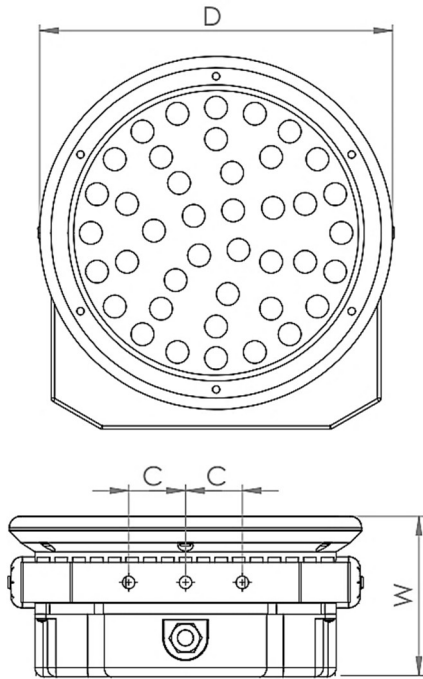


Atsargumo priemonės (LT). Montavimo darbus gali atlikti tik atestuotas elektrikas; Išjunkite elektros tiekimą prieš atliekant bet kokius darbus; Šviestuvus turi būti sumontuotas laikantis visų saugumo reikalavimų; Dėmesio! Tikslus šviestuvo modelis pažymėtas ant etiketės jo viduje. **Precautions (EN).** Installation can only be performed by an authorized electrician; Switch off the electricity supply before carrying out any work; Luminaire must be installed in compliance with all safety requirements; Attention! The exact model of the fixture marked on label inside it. **Меры предосторожности (RU).** Установка может быть выполнена только квалифицированным электриком; Отключить напряжение питания перед проведением любых работ; Светильник должен быть установлен в соответствии со всеми требованиями безопасности; Внимание! Точная модель прибора указаны на этикетке внутри него. **Ettevaatusabinõud (EST).** Paigaldamise võib teostada ainult volitatud elektrik; Lülitage välja vältida enne paigaldustööde alustamist; Valgusti peab olema paigaldatud vastavalt kõigile ohutusnõuetele; Tähelepanu! Toote täpne mudel on toote etiketil. **Piesardzības pasākumi (LV).** Uzstādīšanu var veikt tikai kvalificēts elektriks; Izslēdziet elektroenerģijas padevi, pirms veikt jebkuru darbu; Gaismekļa jāuzstāda atbilstoši visām drošības prasībām; Uzmanību! Precīzs modelis statīva atzīmēti uz etiķetes tā iekšpusē; **Środki ostrożności (PL).** Instalacja może być wykonywana tylko przez uprawnionego elektryka; Wyłączyć zasilanie elektryczne przed przystąpieniem do pracy; Oprawa musi być zainstalowany zgodnie ze wszystkimi wymogami bezpieczeństwa; Uwaga! Dokładny model urządzenia oznaczone na etykiecie w środku









	D, mm	W, mm	C, mm
GRUS S	120	90	30
GRUS M	230	118	50
GRUS B	310	137	125

Exploitation:



Attention! The exact model of the fixture marked on label inside.