

### EN installation instruction

Please read and understand all of the directions, before starting luminaire installation. Keep this instruction for future use.

### LT Montavimo instrukcija

Prieš pradėdami šviestuvų montavimą, perskaitykite ir supraskite visus nurodymus. Išsaugokite šią instrukciją ateities naudojimui.

### LV Instalācijas intrukcija

Lūdzu, izlasiet un saprotiet visus norādījumus, pirms sākt gaismekļa uzstādīšanu. Saglabājiet šos norādījumus turpmākai lietošanai.

### ET Paigaldusjuhised

Palun lugege ja mõista kõik juhised enne valgusti paigaldamist. Järgige neid juhiseid tulevaseks kasutamiseks.

### DE Montageanleitung

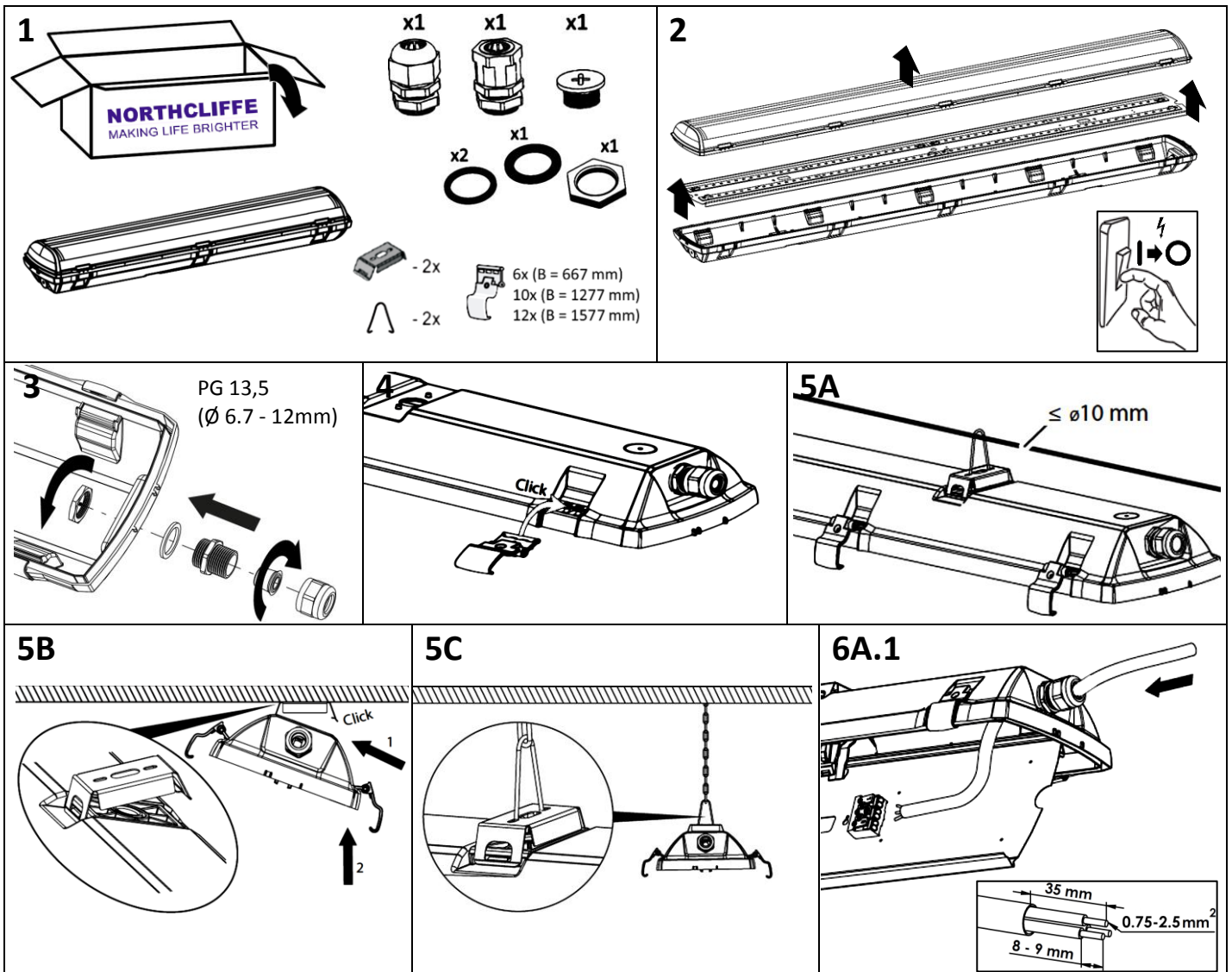
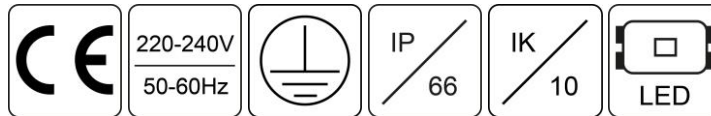
Bitte lesen und verstehen Sie alle Anweisungen, bevor Sie mit der Installation der Leuchte beginnen. Bewahren Sie diese Anweisungen zur zukünftigen Verwendung auf.

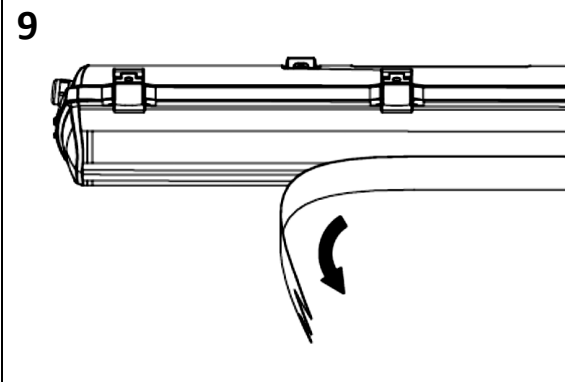
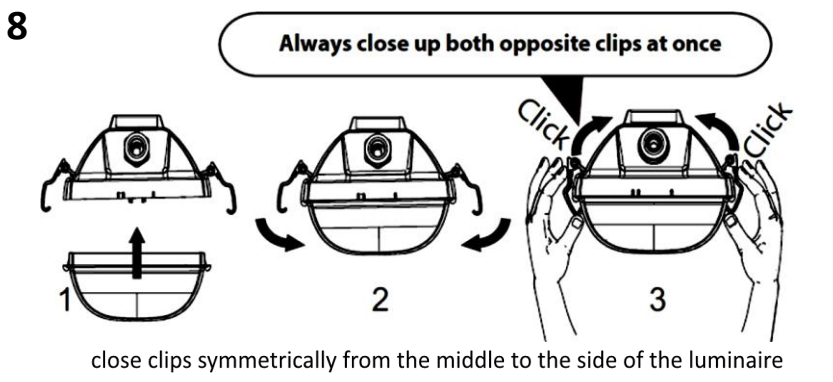
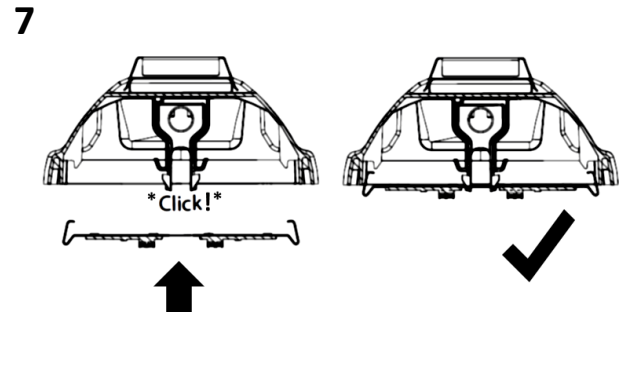
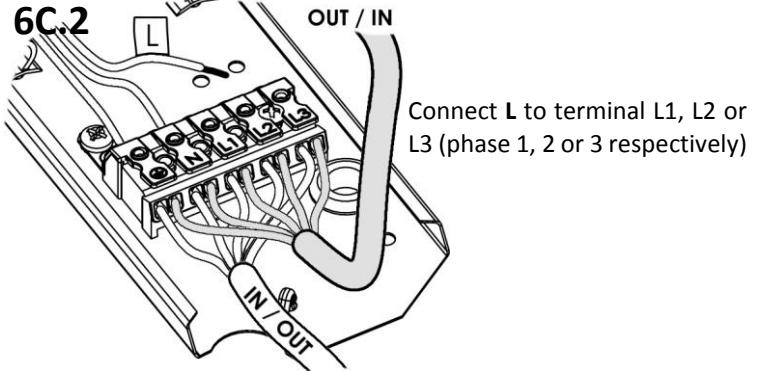
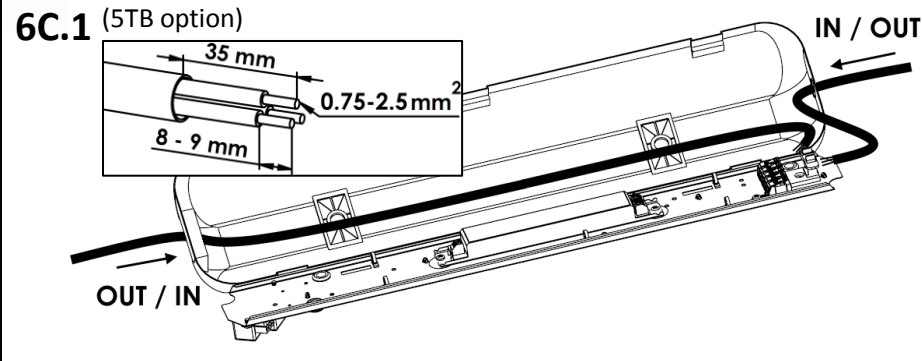
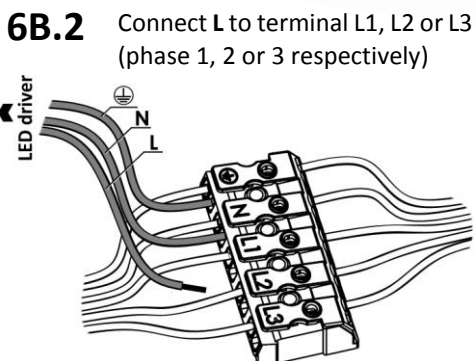
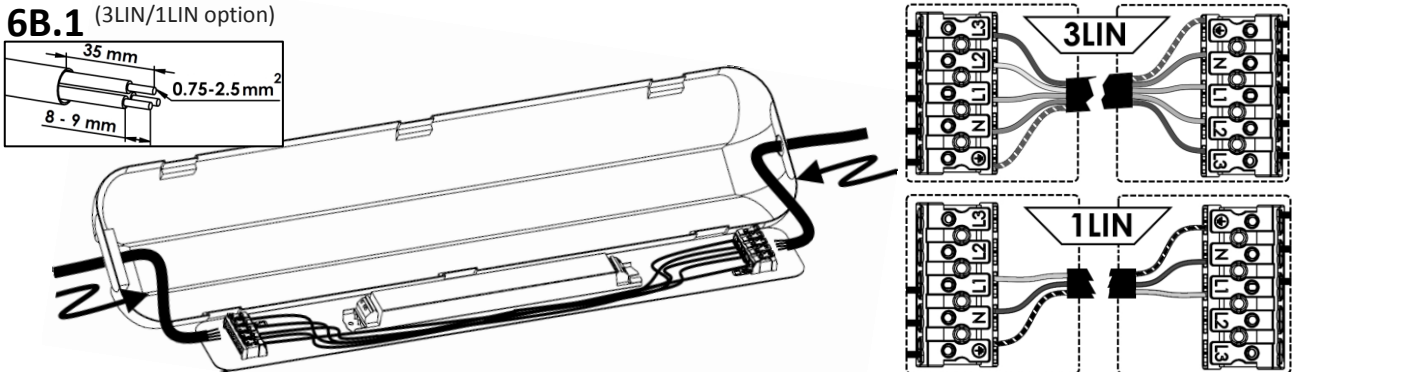
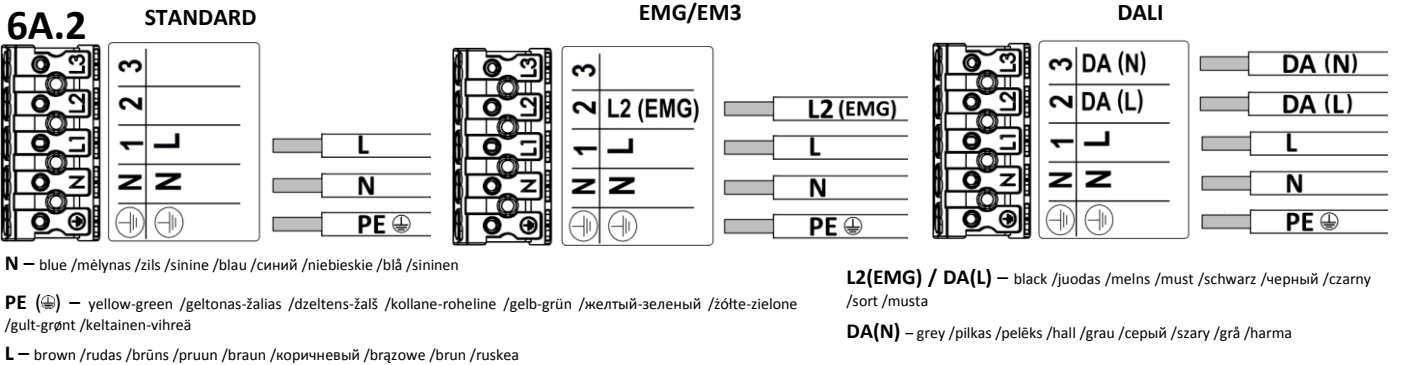
### RU Инструкция по установке

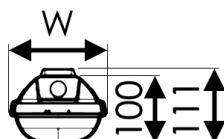
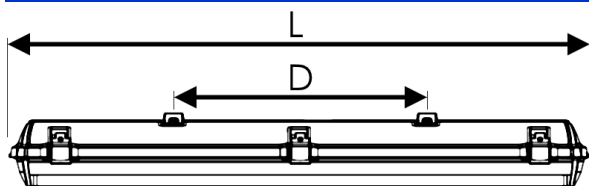
Прочитайте и поймите все направления, прежде чем приступать к установке светильника. Сохраните эти инструкции для будущего использования.

### PL Instrukcja montażu

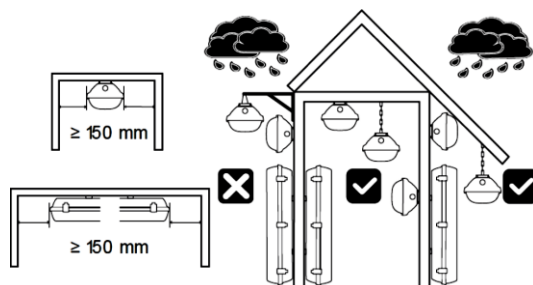
Proszę przeczytać i zrozumieć wszystkie wskazówki, przed rozpoczęciem instalacji oprawy oświetleniowej. Zachowaj te instrukcje do przyszłego użytku.







| L, mm | W, mm | D, mm | weight, kg |
|-------|-------|-------|------------|
| 1272  | 96    | 700   | 2.10       |
| 1572  |       | 940   | 2.60       |
| 1272  | 146   | 700   | 2.80       |
| 1572  |       | 940   | 3.30       |



**maximum loading of circuit breakers:**  
(number of luminaires connected to MCB)

| LUMINAIRE   | MCB   |       |       | Inrush current       |          |
|---|-------|-------|-------|----------------------|----------|
|   | B-10A | B-13A | B-16A | I <sub>max</sub> , A | time, μs |
| LED1x5500; LED1x6200; LED2x4050;<br>LED1x4100; LED1x5050; LED1x6900;<br>LED1x7750 | 7     | 10    | 12    | 40                   | 200      |
| LED2x5050   | 5     | 7     | 8     | 44                   | 250      |



|  |  |  |
|--|--|--|
| <p><b>EN</b></p> <p><b>CAUTION!</b><br/>RISK OF ELECTRIC SHOCK</p>                   | <p>The light source contained in this luminaire shall only be replaced by the manufacturer or his service agent or a similar qualified person.</p>                       | <p>Installation can only be performed by an authorized electrician; Switch off the electricity supply before carrying out any work; Luminaire must be installed in compliance with all safety requirements; Attention! The exact model of the fixture marked on a label inside it.</p>   |
| <p><b>LT</b></p> <p><b>ATSARGIAI!</b><br/>ELEKTROS ŠOKO PAVOJUS</p>                  | <p>Šiame šviestuve esantį šviesos šaltinį gali pakeisti tik gamintojas arba jo aptarnavimo atstovas arba panašus kvalifikuotas asmuo..</p>                               | <p>Montavimo darbus gali atlikti tik atestuotas elektrikas; Išjunkite elektros tiekimą prieš atliekant bet kokius darbus; Šviestuvus turi būti sumontuotas laikantis visų saugumo reikalavimų; Dėmesio! Tikslus šviestuvo modelis pažymėtas ant etiketės jo viduje.</p>  |
| <p><b>LV</b></p> <p><b>UZMANĪBU!</b><br/>ELEKTROŠOKA RISKS</p>                       | <p>Šajā gaismeklī esošo gaismas avotu drīkst nomainīt tikai ražotājs vai tā servisa aģents vai līdzīga kvalificēta persona.</p>  | <p>Uzstādīšanu var veikt tikai kvalificēts elektrikis; Izslēdziet elektroenerģijas padevi, pirms veikt jebkuru darbu; Gaismekļa jāuzstāda atbilstoši visām drošības prasībām; Uzmanību! Precīzs modelis statīva atzīmēti uz etiķetes tā iekšpusē.</p>  |
| <p><b>ET</b></p> <p><b>ETTEVAATUST!</b><br/>ELEKTRILÕÕGI OHT</p>                     | <p>Selle valgusti sisalduvad valgusalikid võib asendada ainult tootja või tema teenindusagent või sarnane kvalifitseeritud isik.</p>                                     | <p>Paigaldamise võib teostada ainult volitatud elektrik; Lülitage välja toide enne paigaldustööde alustamist; Valgusti peab olema paigaldatud vastavalt kõigile ohutusnõuetele; Tähelepanu! Toote täpne mudel on toote etiketil.</p>   |
| <p><b>DE</b></p> <p><b>VORSICHT!</b><br/>RISIKO EINES ELEKTRISCHEN SCHLAGES</p>      | <p>Die in dieser Leuchte enthaltene Lichtquelle darf nur vom Hersteller oder seinem Kundendienst oder einer ähnlich qualifizierten Person ersetzt werden.</p>            | <p>Die Installation kann nur von einem autorisierten Elektriker durchgeführt werden; Schalten Sie die Stromversorgung aus, bevor Sie irgendwelche Arbeiten ausführen; Die Leuchte muss unter Einhaltung aller Sicherheitsanforderungen installiert werden. Beachtung! Das genaue Modell der Leuchte ist auf dem Etikett im Inneren markiert.</p> |
| <p><b>RU</b></p> <p><b>ВНИМАНИЕ!</b><br/>ОПАСНОСТЬ ПОРАЖЕНИЯ ЭЛЕКТРИЧЕСКИМ ТОКОМ</p> | <p>Источник света, содержащийся в этом светильнике, должен быть заменен только изготовителем или его сервисным агентом или аналогичным квалифицированным персоналом.</p> | <p>Установка может быть выполнена только квалифицированным электриком; Отключить напряжение питания перед проведением любых работ; Светильник должен быть установлен в соответствии со всеми требованиями безопасности; Внимание! Точная модель прибора указаны на этикетке внутри него.</p>   |
| <p><b>PL</b></p> <p><b>UWAGA!</b><br/>RYZYKO PORAZENIA PRĄDEM</p>                    | <p>Źródło światła zawarte w tej oprawie może być zastąpione wyłącznie przez producenta lub jego przedstawiciela serwisowego lub podobną wykwalifikowaną osobę.</p>       | <p>Instalacja może być wykonywana tylko przez uprawnionego elektryka; Wyłączyć zasilanie elektryczne przed przystąpieniem do pracy; Oprawa musi być zainstalowany zgodnie ze wszystkimi wymogami bezpieczeństwa; Uwaga! Dokładny model urządzenia oznaczone na etykietce w środku.</p>   |