

## EN installation instruction

Please read and understand all of the directions, before starting luminaire installation. Keep this instruction for future use.

## LT Montavimo instrukcija

Prieš pradėdami šviestuvų montavimą, perskaitykite ir supraskite visus nurodymus. Išsaugokite šią instrukciją ateities naudojimui.

## LV Instalācijas intrukcija

Lūdzu, izlasiet un saprotiet visus norādījumus, pirms sākt gaismekļa uzstādīšanu. Saglabājiet šos norādījumus turpmākai lietošanai.

## EE Paigaldusjuhised

Palun lugege ja mõista kõik juhised enne valgusti paigaldamist. Järgige neid juhiseid tulevaseks kasutamiseks.

## DE Montageanleitung

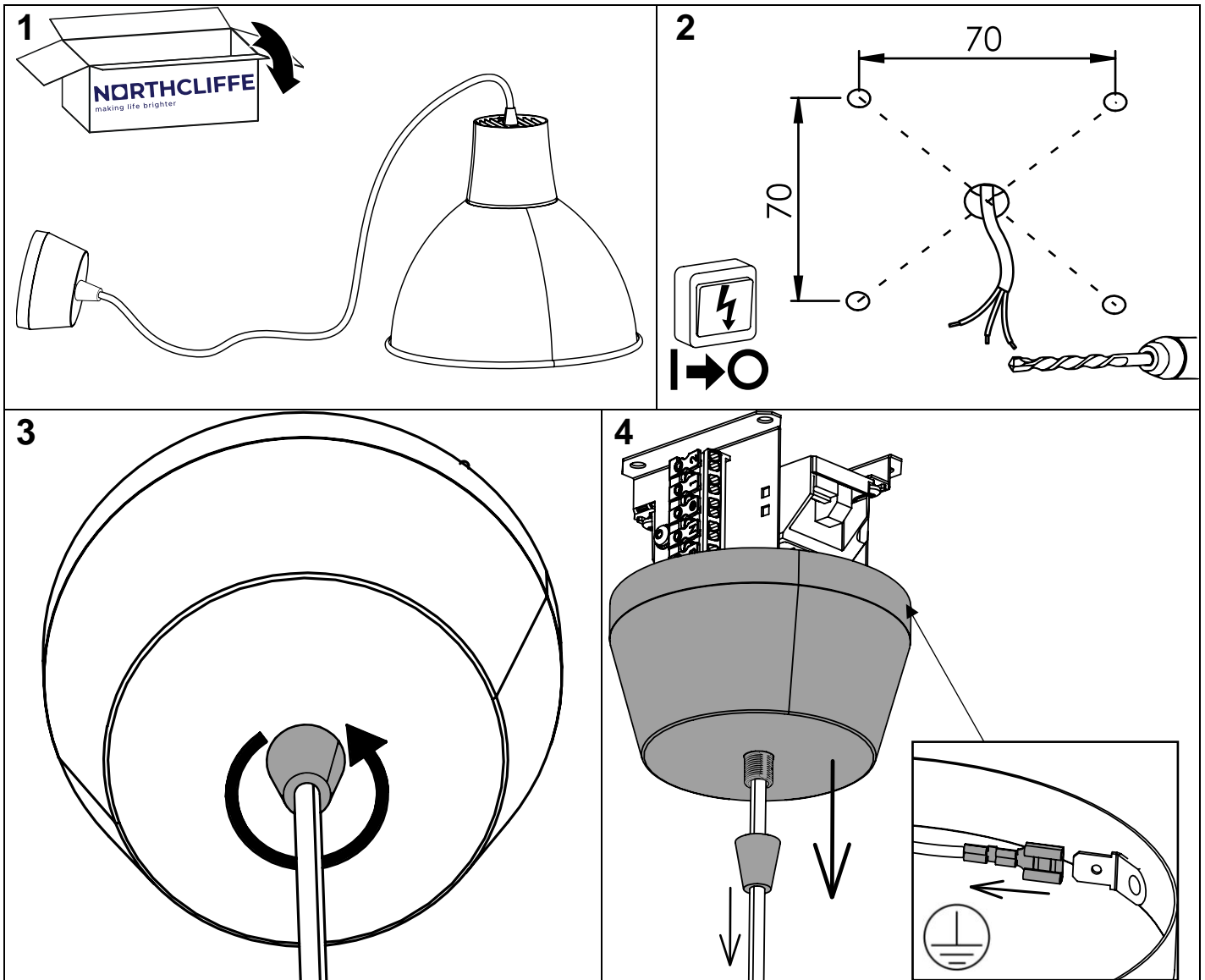
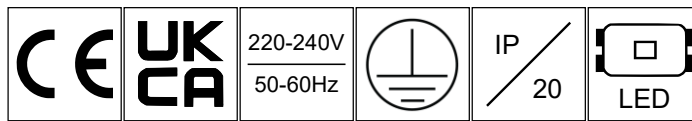
Bitte lesen und verstehen Sie alle Anweisungen, bevor Sie mit der Installation der Leuchte beginnen. Bewahren Sie diese Anweisungen zur zukünftigen Verwendung auf.

## RU Инструкция по установке

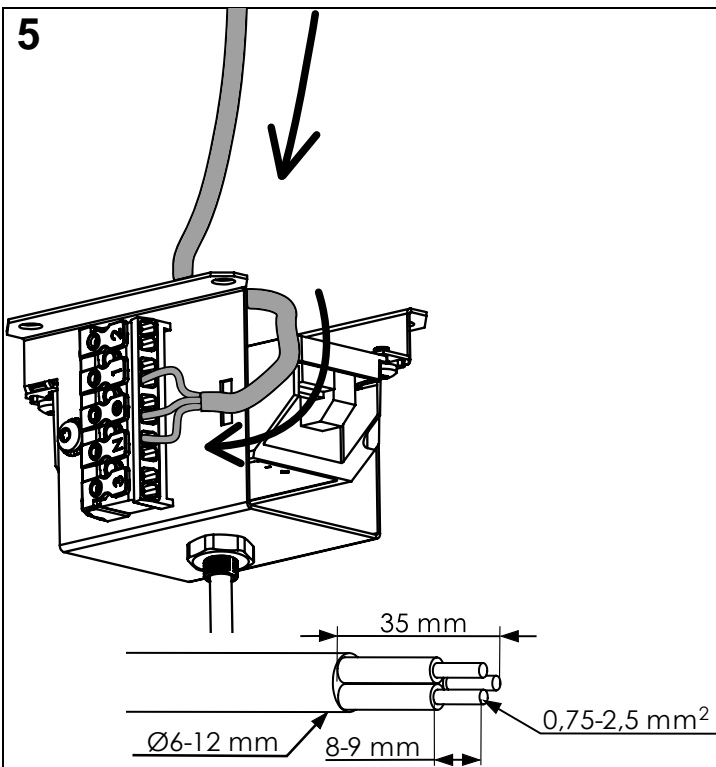
Прочитайте и поймите все направления, прежде чем приступить к установке светильника. Сохраните эти инструкции для будущего использования.

## PL Instukcja montazu

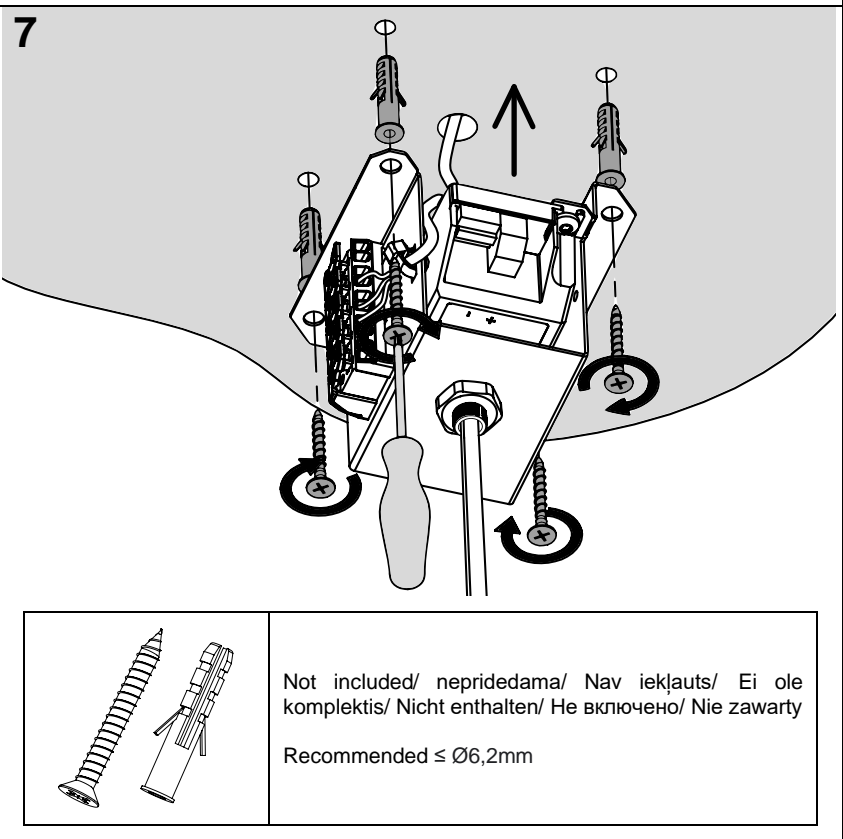
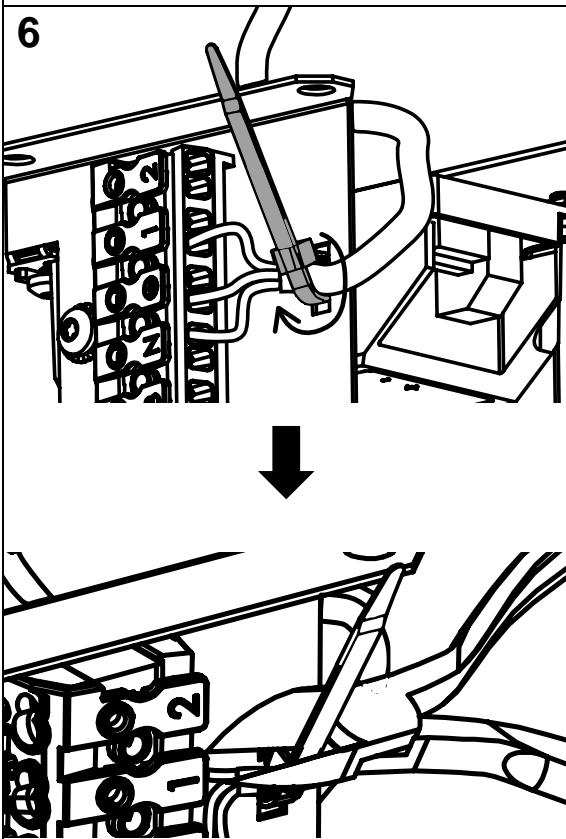
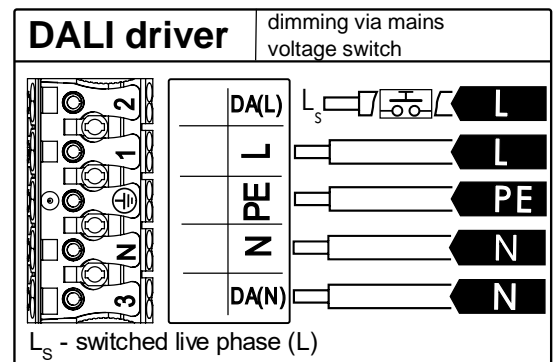
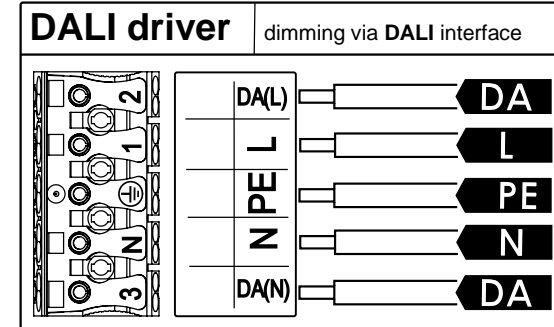
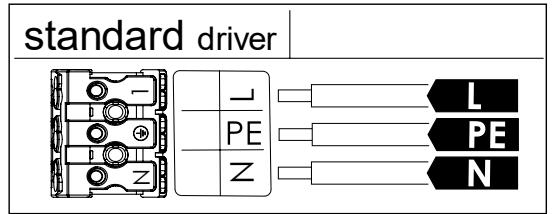
Proszę przeczytać i zrozumieć wszystkie wskazówki, przed rozpoczęciem instalacji oprawy oświetleniowej. Zachowaj te instrukcje do przyszłego użytku.

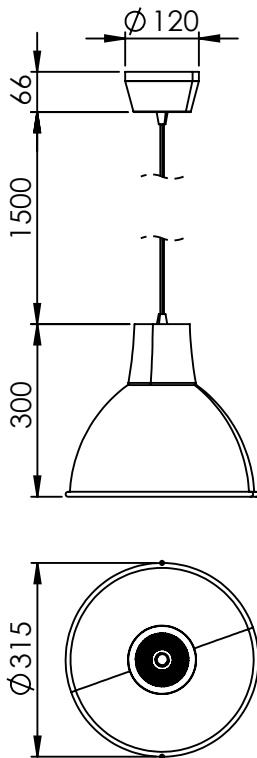
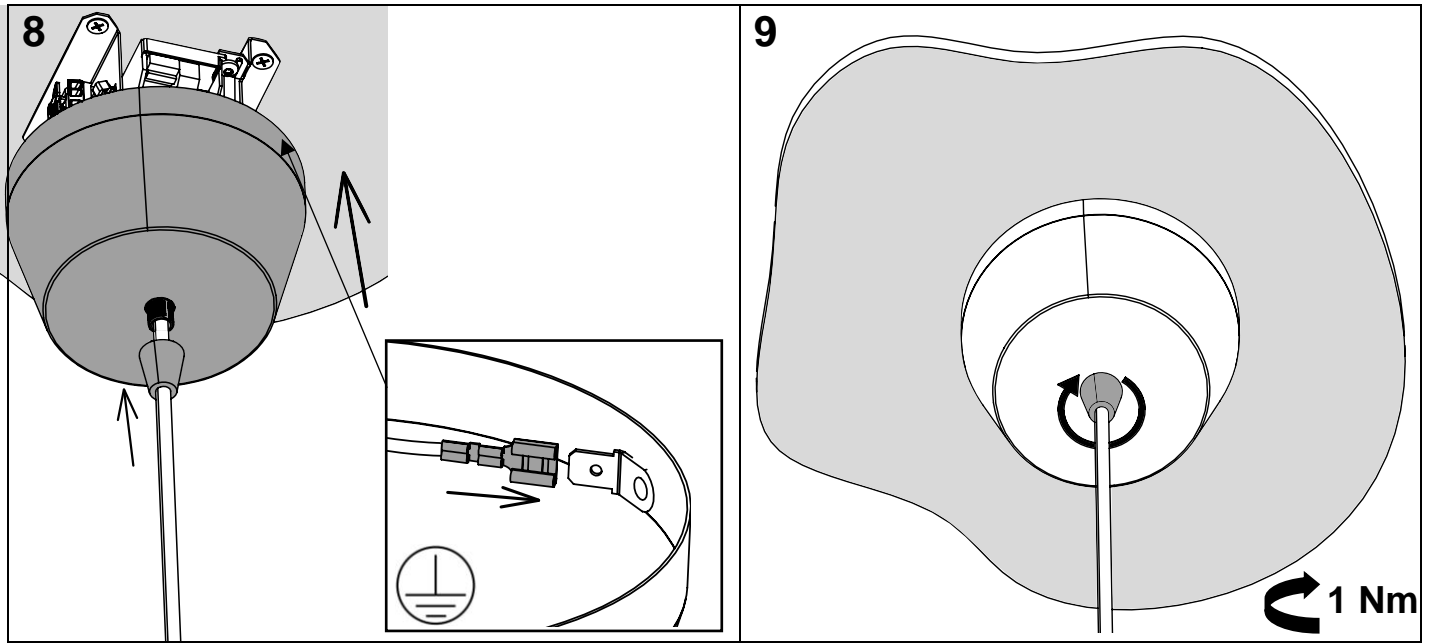


Information is subject to change without notice. The images shown may not be exact representation of the product



- L - brown / rudas / brūns / pruu / braun / коричневый / brązowe  
 PE (⊕) - yellow-green / geltonas-žalias / dzeltens-žalš / kollane-roheline / gelbgrün / желтый-зеленый / žółte-zielone  
 N - blue / mėlynas / zils / sinine / blau / синий / niebieskie  
 DA(L) - black / juodas / melns / must / schwarz / черный / czarny  
 DA(N) - grey / pilkas / pelēks / hall / grau / серый / szary












**IMPORTANT INFORMATION FOR CORRECT DISPOSAL OF THE PRODUCT IN ACCORDANCE WITH EC DIRECTIVE 2012/19/EU.**

At the end of its working life, the product must not be disposed of as urban waste. It must be taken to a special local authority differentiated waste collection centre or to a dealer providing this service.

Disposing of a household appliance separately avoids possible negative consequences for the environment and health, deriving from inappropriate disposal and enables the constituent materials to be recovered to obtain significant savings in energy and resources. As a reminder of the need to dispose of household appliances separately, the product is marked with a crossed-out wheeled dustbin.

<p><b>EN</b></p>  <p><b>CAUTION!</b> RISK OF ELECTRIC SHOCK</p>	<p>The light source contained in this luminaire shall only be replaced by the manufacturer or his service agent or a similar qualified person.</p>	<p>Installation can only be performed by an authorized electrician; Switch off the electricity supply before carrying out any work; Luminaire must be installed in compliance with all safety requirements; Attention! The exact model of the fixture marked on a label inside it.</p>
<p><b>LT</b></p>  <p><b>ATSARGIAI!</b> ELEKTROS ŠOKO PAVOJUS</p>	<p>Šiame šviestuve esantį šviesos šaltinį gali pakeisti tik gamintojas arba jo aptarnavimo atstovas arba panašus kvalifikuotas asmuo.</p>	<p>Montavimo darbus gali atlikti tik atestuotas elektrikas; Išjunkite elektros tiekimą prieš atliekant bet kokius darbus; Šviestuvą turi būti sumontuotas laikantis visų saugumo reikalavimų; Dėmesio! Tikslus šviestuvo modelis pažymėtas ant etiketės jo viduje.</p>
<p><b>LV</b></p>  <p><b>UZMANĪBU!</b> ELEKTROŠOKA RISKS</p>	<p>Šajā gaismeklī esošo gaismas avotu drīkst nomainīt tikai ražotājs vai tā servisa aģents vai līdzīga kvalificēta persona.</p>	<p>Uzstādīšanu var veikt tikai kvalificēts elektriķis; Izslēdziet elektroenerģijas padevi, pirms veikt jebkuru darbu; Gaismekļa jāuzstāda atbilstoši visām drošības prasībām; Uzmanību! Precīzs modelis statīva atzīmēti uz etiķetes tā iekšpusē.</p>
<p><b>EE</b></p>  <p><b>ETTEVAATUST!</b> ELEKTRILÕÕGI OHT</p>	<p>Selle valgusti sisalduvat valgusallikat võib asendada ainult tootja või tema teenindusagent või sarnane kvalifitseeritud isik.</p>	<p>Paigaldamise võib teostada ainult volitatud elektrik; Lülitage välja toide enne paigaldustööde alustamist; Valgusti peab olema paigaldatud vastavalt kõigile ohutusnõuetele; Tähelepanu! Toote täpne mudel on toote etiketil.</p>
<p><b>DE</b></p>  <p><b>VORSICHT!</b> RISIKO EINES ELEKTRISCHEN SCHLAGES</p>	<p>Die in dieser Leuchte enthaltene Lichtquelle darf nur vom Hersteller oder seinem Kundendienst oder einer ähnlich qualifizierten Person ersetzt werden.</p>	<p>Die Installation kann nur von einem autorisierten Elektriker durchgeführt werden; Schalten Sie die Stromversorgung aus, bevor Sie irgendwelche Arbeiten ausführen; Die Leuchte muss unter Einhaltung aller Sicherheitsanforderungen installiert werden. Beachtung! Das genaue Modell der Leuchte ist auf dem Etikett im Inneren markiert.</p>
<p><b>RU</b></p>  <p><b>ВНИМАНИЕ!</b> ОПАСНОСТЬ ПОРАЖЕНИЯ ЭЛЕКТРИЧЕСКИМ ТОКОМ</p>	<p>Источник света, содержащийся в этом светильнике, должен быть заменен только изготовителем или его сервисным агентом или аналогичным квалифицированным персоналом.</p>	<p>Установка может быть выполнена только квалифицированным электриком; Отключить напряжение питания перед проведением любых работ; Светильник должен быть установлен в соответствии со всеми требованиями безопасности; Внимание! Точная модель прибора указаны на этикетке внутри него.</p>
<p><b>PL</b></p>  <p><b>UWAGA!</b> RYZYKO PORAZENIA PRĄDEM</p>	<p>Źródło światła zawarte w tej oprawie może być zastąpione wyłącznie przez producenta lub jego przedstawiciela serwisowego lub podobną wykwalifikowaną osobę.</p>	<p>Instalacja może być wykonywana tylko przez uprawnionego elektryka; Wyłączyć zasilanie elektryczne przed przystąpieniem do pracy; Oprawa musi być zainstalowany zgodnie ze wszystkimi wymogami bezpieczeństwa; Uwaga! Dokładny model urządzenia oznaczone na etykiecie w środku.</p>