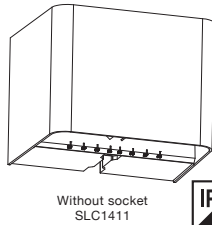
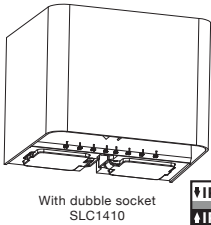


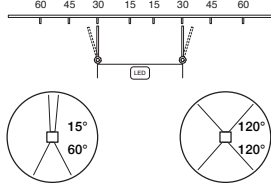
SHADOW

SLC1410
SLC1411

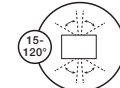
SLC
Scandinavian
Lighting Concept



Adjustable light cone



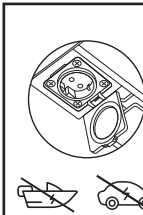
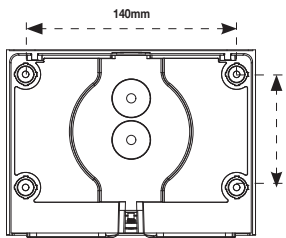
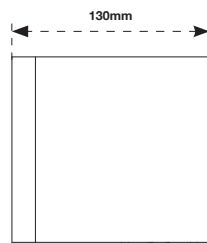
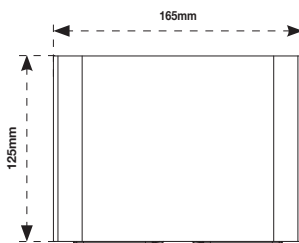
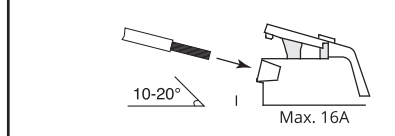
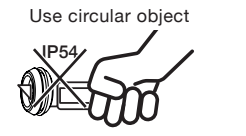
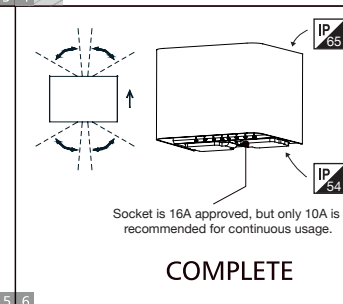
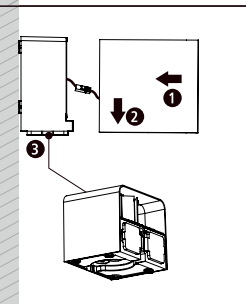
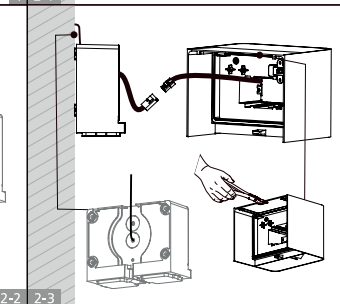
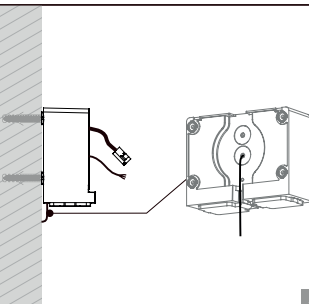
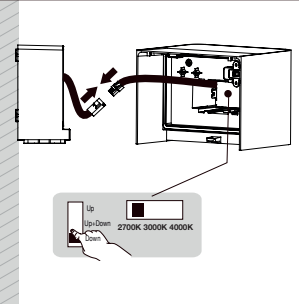
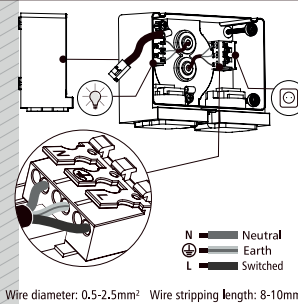
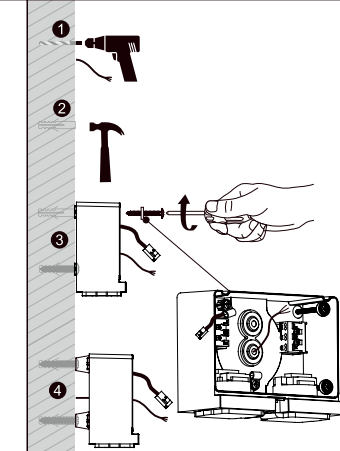
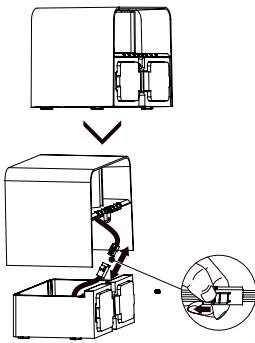
2700K
3000K
4000K



BLACK



Installation with and without socket



2x16A Schuko
Note! Do not use the outlets to charge electric vehicles.
NB! Ikke benytt stikkontaktene til ladning av elektriske kjøretøy.
Warnung! Verwenden Sie die Steckdosen nicht zum Aufladen von Elektrofahrzeugen.

NO: Må installeres av godkjent installatør
EN: Only to be installed by an authorized electrician
DE: Nur von einer autorisierten Elektrofachkraft installieren lassen
FI: Asenna vain valtuutettu sähköasentaja
FR: Seulement pour être installé par un électricien autorisé
IS: Aðeins skal setja upp af viðurkenndum rafvirkri
ES: Solo para ser instalado por un electricista autorizado.
IT: Solo per essere installato da un elettricista autorizzato

NO: Slå av strømmen før montering
EN: Power off before installing
DE: Schalten Sie vor der Installation die Stromversorgung aus
FI: Katkaise virta ennen asennusta
FR: Couper le courant avant d'installer
IS: Slökkttu á orku áður en þú setur upp
ES: Apague la alimentación antes de instalar
IT: Spegnerne l'alimentazione prima di installare